

International GT Open Reglamento Técnico 2024 2024 Technical Regulations

ARTICLE 1 : ADMITTED VEHICLES

The following vehicles will be admitted into the International GT Open Championship:

- Vehicles according to the FIA GT definition.
- Vehicles homologated within FIA GT3 Group, so according to article 257 A of the FIA Annex J.
- Vehicles not homologated by FIA, but according to GT3 FIA technical regulations, and with a valid homologation form from International GT Open and / or from an authorized ASN.

The Organizer Comitee, with the previous authorization of the International GT Open Technical Commission, could authorize other vehicles that, having being asked by a competitor to compete with, were found correct to be admitted, after having evaluated their performances. Those vehicles will be named as GT Open (GTO).

- GT Open (GTO) vehicles: GT vehicles that comply with the International GT Open Technical regulations, without a requirement of minimum number or vehicles to be produced, or those vehicles that could eventually be assimilated to these ones by the Promoter Comitee and approved by the Technical Commission. To be admitted within this group, the competitor must present to the International GT Open Technical Commission, through an authorized representative, an homologation form with the exact definition of all the technical characteristics of the vehicle, and will have to comply with the FIA/ACO technical regulations for GT vehicles –except in what concerns to minimum produced units-. This Commission will analyze the information and, if found appropriate, will issue the corresponding authorization.

The Organizing Comitee and the Technical Commission of the International GT Open, will especially consider the proposals of vehicles that, being under the philosophy or the championship, have a hybrid, electric, or any other among those considered as “ecological or green” powertrain

All the accepted vehicles, when presented to preliminary technical scrutineering of each event, must have a valid homologation form, under the present regulations, to which shall comply at all times. Its “model year-MY-” shall be defined by the extension date of approval of the most modern component that incorporates the vehicle, ie, the “MY” is determined by the most recent approved element of the vehicle. The “model-MY-year” can not be changed during the event (from the time of publication of the final entry list of the event).

The Technical Commission of the International GT Open will determine the “MY” of a vehicle that, for reasons of force majeure have to change something of his configuration during the development of the event.

Although specifically stated, the use of the last evolutions homologated by the manufacturers is not compulsory.

The use of the different items of the endurance race homologation extensions is authorized. In this case, it is not obligatory to use the complete homologation extension.

The Organizing Committee of the International GT Open, with the approval of the Technical Committee, reserves the right to publish and implement corrective measures to balance the performance of

ARTÍCULO 1. VEHÍCULOS ADMITIDOS

En el International GT Open se admiten los siguientes vehículos:

- Vehículos que cumplen la definición de Gran Turismo de la FIA
- Vehículos del Grupo GT3 FIA homologados de acuerdo al artículo 257 A del Anexo J de la FIA.
- Vehículos de GT3 no homologados por la FIA, que cumplan la reglamentación técnica de GT3 y tengan ficha técnica del International GT Open y/o de una ADN autorizada.

El Comité Organizador, contando con el visto bueno previo de la Comisión Técnica del International GT Open podrá autorizar aquellos vehículos, que a petición de un competidor o marca y teniendo en cuenta sus prestaciones, juzgue oportuno. Dichos vehículos serán denominados GT Open (GTO):

- Vehículos GT Open (GTO): vehículos de GT que cumplan el reglamento técnico del International GT Open, no siendo necesario haber producido un mínimo de vehículos, o aquellos vehículos asimilados admitidos por el Comité Organizador de la Serie, y aprobados por la Comisión Técnica. Para que un vehículo sea admitido en esta clase deberá presentar a la Comisión Técnica del Internacional GT Open, por medio de un representante acreditado, una ficha técnica que defina con exactitud sus características técnicas, y deberá cumplir la reglamentación técnica FIA/ACO de GT –a excepción del número mínimo de vehículos producidos-. Esta Comisión estudiará y emitirá, si procede, la correspondiente autorización.

El Comité Organizador y la Comisión Técnica del International GT Open, valorarán especialmente las propuestas de vehículos que, cumpliendo la filosofía del campeonato, dispongan de planta motriz de tipo híbrido, eléctrico, o de cualquier otro tipo de los considerados “ecológicos o verdes”.

Todos los vehículos admitidos deberán disponer cuando se presenten a la verificación previa a cada prueba de una ficha de homologación válida según el presente reglamento, a la cual deberán ser conformes en todo momento. Su “model year –MY” será definido por la fecha de la extensión de homologación del componente más moderno que incorpore el vehículo, es decir, el “MY” estará determinado por el elemento homologado más reciente incorporado en el vehículo. El “model year –MY-” no se podrá cambiar durante la prueba (desde el momento de la publicación de la lista de inscritos definitiva de la prueba), La Comisión Técnica del International GT Open determinará el “MY” de aquel vehículo que por razones de fuerza mayor tenga que cambiar algún elemento de su configuración durante el desarrollo de la prueba.

Salvo que se establezca específicamente, el uso de las últimas evoluciones homologadas por los fabricantes no es obligatorio.

Se autoriza el uso de los elementos de las extensiones de homologación para carreras de resistencia. En este caso, no es obligatorio el uso de la extensión de homologación completa.

El Comité Organizador del International GT Open, contando con la aprobación de su Comisión Técnica de la misma, se reserva el derecho de publicar y aplicar medidas correctoras encaminadas a

vehicles, and other measures to adapt the driving controls to be used by handicapped drivers.

All vehicles participating in the event, shall comply with all the stated at the BoP (Balance of Performance) that will be published by the Organizing Committee of the International GT Open, with enough time before each event.

In any case, all the admitted vehicles must be according to the FIA Appendix J.

Within this Series, different categories shall be defined, depending on the combination of the drivers of each vehicle, and according to their "FIA status".

ARTICLE 2 : REGULATIONS

2.1 Role of the International GT Open Technical Commission

The current technical regulations are issued by the International GT Open Technical Commission.

2.2 Compliance with the regulations

The car entered by a competitor must conform strictly to its Technical Form as well as to any additional notification from the International GT Open Technical Commission.

It is the duty of each competitor to satisfy the Scrutineers and the Stewards of the event that his car complies with these regulations in their entirety at all times during an event.

A car, the construction of which is deemed to be dangerous, may be excluded by the Stewards of the event.

2.3 Measurements

All measurements related to bodywork, must be taken while the car is stationary on a flat horizontal surface or as stated in the Sporting Regulations of the relevant Championship.

2.4 Material

Titanium alloy is not permitted unless used in the original part or explicitly authorised by these regulations.

The use of a material which has a specific yield modulus greater than 40 GPa/g/cm³ is forbidden for the making of all parts that are free or homologated as an Option Variant.

This restriction does not concern the parts homologated with the standard vehicle.

The use of magnesium alloy sheet less than 3 mm thick is forbidden.

2.5 Data logging

The car must be fitted with the data logger of the Championship, including all the signals that are included in the corresponding documentation, and the competitor / manufacturer should provide the required information to allow the correct configuration of the system. Besides this, the system of the vehicle must be able to provide at least the following data:

- Speed of the 4 wheels (failing that, of one front wheel and one rear wheel)
- Longitudinal acceleration
- Lateral acceleration
- Engine working parameters (at least rpm, acceleration pedal and / or throttle position, water temperature, oil temperature, air intake temperature, lambda and inlet manifold pressure), under the specifications of vehicle homologation and, consequently, in accordance with the *.dbc file (CAN specification) of section 004.1 of article 257 A of FIA annex J.
- Compliance with section 004.2 of article 257 A of FIA annex J is also mandatory.

Besides the above mentioned, it is highly recommended to include other parameters, such the following ones:

- Suspension travel
- Tyre pressure
- Tyre temperatures
- Fuel level
- Oil level
- Gearbox pressure

igualar las prestaciones de los vehículos, así como otras medidas encaminadas a la adaptación de los mandos de conducción para pilotos con discapacidad.

Todos los vehículos participantes en las pruebas deberán cumplir con lo fijado en el BoP (Balance of Performance) que publicará el Comité Organizador del International GT Open, con suficiente antelación, antes de cada prueba.

En todo caso, los vehículos admitidos cumplirán en todo momento lo especificado en el Anexo J de la FIA.

En la presente Serie se definen diferentes categorías, en función de la combinación de pilotos inscritos, atendiendo al "status FIA" de cada uno de ellos.

ARTÍCULO 2: REGLAMENTO

2.1 Función de la Comisión Técnica del International GT Open

La presente reglamentación técnica, es emitida por la Comisión Técnica del International GT Open.

2.2 Conformidad con el reglamento

El vehículo inscrito por un competidor debe estar estrictamente conforme a su Ficha Técnica, así como a cualquier notificación adicional de la Comisión Técnica del International GT Open.

Es deber de cada competidor demostrar a los Comisarios Técnicos y a los Comisarios Deportivos que su vehículo cumple por completo con la reglamentación en cualquier momento de la prueba. Los Comisarios Deportivos podrán excluir a un vehículo cuya construcción parezca presentar peligro.

2.3 Mediciones

Todas las medidas referentes a la carrocería deben realizarse mientras el vehículo esté estacionado en una superficie horizontal plana o tal y como se disponga en el Reglamento Deportivo del Campeonato.

2.4 Material

Se prohíbe el uso de aleaciones de titanio, salvo que la pieza de origen contenga este material o que el presente reglamento lo autorice explícitamente.

Está prohibido utilizar materiales con un módulo elástico específico mayor de 40 Gpa/g/cm³ para la fabricación de todas las piezas que sean libres u homologadas como Variante Opción.

Esta restricción no se aplica a aquellos elementos homologados con el vehículo de serie.

El empleo de chapas de aleación de magnesio de un espesor inferior a 3 mm está prohibido.

2.5 Adquisición de datos

El vehículo tiene que estar equipado con el sistema de adquisición de datos del Campeonato, incluyendo todos los canales que figuran en la documentación correspondiente, y el competidor / fabricante proveerá cuanta información sea necesaria para la correcta configuración del sistema. Además, el propio sistema del vehículo ha de ser capaz de proporcionar, al menos, los parámetros siguientes:

- Velocidades de rotación de las 4 ruedas (en su defecto, de una rueda delantera y una rueda trasera).
- Aceleración longitudinal.
- Aceleración lateral.
- Los parámetros de funcionamiento de motor (como mínimo rpm, posición del pedal del acelerador y / o de la mariposa, temperatura de agua, temperatura de aceite, temperatura de admisión, lambda y presión del colector de admisión), según la homologación del vehículo y, por tanto, de acuerdo al fichero *.dbc (especificaciones CAN) descrito en el apartado 004.1 del artículo 257 A del anexo J de la FIA.
- Es también obligatorio cumplir con lo establecido en el apartado 004.2 del artículo 257 A del anexo J de la FIA.

Además de los anteriores, se recomienda especialmente incluir otros parámetros, tales como los siguientes:

- Desplazamientos de suspensión
- Presión de neumáticos
- Temperaturas de neumáticos

- Gearbox temperature
- Clutch pressure
- Cockpit temperature
- Brake pedal travel
- Brake pressures
- Gearbox lever switch
- Exhaust temperatures
- Gearbox selector potentiometer
- Brake temperature

All the data thus collected with all the systems that the team use during the events, must remain at the disposal of the International GT Open Technical Delegate, in the required format. Besides, those acquired data could not be deleted by the team before the end of the parc fermé of the corresponding session.

2.6 Telemetry

The use of one-way telemetry (car to pit) is allowed, provided that no element of the telemetry related equipment interfere with any other of the Championship required equipment (scrutineering data logger, time keeping equipment, tv camera devices, etc.).

The used system (brand, model, etc.) should be declared by the competitor during the pre-event scrutineering.

ARTICLE 3: DEFINITIONS

3.1 Bodywork

All entirely sprung parts of the car in contact with the external airstream, except the parts definitely associated with the mechanical functioning of the engine, transmission and running gear.

Any air intake shall be considered to be part of the bodywork.

3.2 Original

As fitted to the homologated car and in compliance with the Technical Form.

3.3 Event

An event shall consist of official practice and the race.

3.4 Weight

Is the weight of the car without the driver at any time during the event.

3.5 Racing weight

Is the weight of the car in running order with the driver aboard, and the fuel tank full.

3.6 Wheel

Wheel: Flange and rim.

Complete wheel: Flange, rim and tyre.

3.7 Cockpit

The interior volume of the main structure, which is reserved for the occupants. Its limits are defined by the roof, the floor, the doors, the lateral parts, the glazed parts and the front and rear bulkheads.

3.8 Supercharging

Increasing the weight of the charge of the fuel/air mixture in the combustion chamber (over the weight induced by normal atmospheric pressure, ram effect and dynamic effects in the intake and/or exhaust system) by any means whatsoever. The injection of fuel under pressure is not considered to be supercharging.

3.9 Semi-automatic gearbox

One which, when the driver calls for a gear change, takes over the control of one or more of the engine, clutch and gear selectors momentarily to enable the gear to be engaged.

3.10 Location

A location is defined relative to the following reference system: centre line of the car, geometric axes of the trains (middle of the wheelbase on the centre line), cockpit, luggage compartment and engine compartment. Location within the engine compartment is a

- Nivel de gasolina
- Nivel de aceite
- Presión de la caja de cambios
- Temperatura de la caja de cambios
- Presión de embrague
- Temperatura del habitáculo
- Posición del pedal de freno
- Presiones de freno
- Switch de la palanca de la caja de cambios
- Temperaturas de escape
- Potenciómetro del selector de la caja de cambios
- Temperaturas de freno

Todos los datos obtenidos con cualquiera de los sistemas que el equipo utilice durante todas las sesiones de las pruebas, deben ser puestos a disposición del Delegado Técnico del International GT Open, en el formato que se requieran. Además, dichos datos no podrán ser borrados antes de la finalización del parque cerrado de cada una de las sesiones.

2.6 Telemetría

Se autoriza el uso de telemetría unidireccional (vehículo a pit), siempre que ningún elemento del sistema interfiera con cualquier otro dispositivo obligatorio del Campeonato (sistema de adquisición de datos para control técnico, equipamiento de cronometraje, cámaras, etc.)

El sistema utilizado (marca, modelo, etc.) deberá ser declarado por el equipo durante las verificaciones técnicas previas.

ARTÍCULO 3: DEFINICIONES

3.1 Carrocería

Todas las partes completamente suspendidas del vehículo que estén en contacto con la corriente de aire exterior, excepto las partes definitivamente asociadas al funcionamiento mecánico del motor, la transmisión y del tren rodante.

Toda entrada de aire será considerada parte de la carrocería.

3.2 De origen

Como lo montado en el vehículo homologado, y de acuerdo a la ficha de homologación y la información técnica del vehículo.

3.3 Prueba

Una prueba está constituida por los entrenamientos oficiales y la carrera.

3.4 Peso

Es el peso del vehículo sin el piloto en cualquier momento de la prueba.

3.5 Peso en carrera

Es el peso del vehículo en orden de marcha, con el piloto a bordo y el depósito de combustible lleno.

3.6 Rueda

Rueda: disco (flancho) y llanta.

Rueda completa: disco (flancho), llanta y neumático.

3.7 Habitáculo

Volumen interior de la estructura principal reservado para los ocupantes. Está delimitado por el techo, el suelo, las puertas, los laterales, las partes acristaladas y los paneles delantero y trasero.

3.8 Sobrealimentación

Aumento del peso de la carga de la mezcla de combustible/aire en la cámara de combustión (por encima del peso inducido por la presión atmosférica normal, el efecto de la inercia y los efectos dinámicos en los sistemas de admisión y/o de escape) por cualquier medio, sea cual sea. La inyección de combustible bajo presión no se considera sobrealimentación.

3.9 Caja de cambios semiautomática

Caja de cambios que, cuando el piloto decide efectuar un cambio de marcha, toma momentáneamente el control de uno o más de los siguientes elementos: motor, embrague y selector de velocidades, para permitir el cambio de marcha.

site defined relative to the crank case and cylinder head(s).

3.11 Position

The site defined by dimensions from the original vehicle data, e.g. axles centre and centre line of the car.

3.12 Orientation

Is the relationship of the component to the longitudinal and transverse axes of the vehicle. If the component is turned 380°, this will be regarded as a change in orientation.

3.13 Telemetry

The transmission of data between a moving car and anyone connected with the entry of that car.

ARTICLE 4 : BODYWORK

4.1 Bodywork

Any non-movable element must be attached with the use of tools. All bodywork joints in the vicinity of the refuelling connections must be designed in such a way as to prevent any leakage of fuel into the engine compartment and/or cockpit during refuelling.

4.1.1) Bonnet and boot lids

They must have at least two safety fasteners, both of which are clearly indicated by red (or contrasting colour) arrows. It must be possible to remove or open them without the use of tools.

4.1.2) Doors

For cars homologated as from 01.01.2016
Hinges must be designed as to allow a quick release of the entire door when opened

4.2 Windscreen and windows

In order to protect the windscreen, the addition of a maximum of 4 translucent films on its external face is permitted.

Additional fastenings may be used for securing the windscreen.

Cockpit ventilation:

As homologated for each vehicle

4.3 Rear Aerodynamic device

The International GT Open Technical Commission reserves the right to adjust the characteristics of the rear aerodynamic device (wing) of any car in order to maintain the balance of performance between the cars.

4.4 Repairs and reinforcements

Repairing and strengthening of the suspended parts of the chassis and bodywork through the addition of parts and/or material is allowed under the following conditions:

The shape of the reinforcing part/material must follow the surface of the part to be reinforced, having a shape similar to it and the following maximum thickness measured from the surface of the original part:

- 4 mm for steel reinforcing parts
- 12 mm for aluminium alloy reinforcing parts.

For bodywork parts, the reinforcing part/material must be on the area not visible from the outside.

Stiffening ribs are allowed but the making of hollow sections is forbidden.

The reinforcing part/material must not have any other function than that of reinforcement.

For composite chassis, repairs and reinforcements must be carried out by the car manufacturer.

ARTICLE. 5. FUEL

The Organizer will supply a sole type of fuel for all the participants of the event.

The specifications will be defined by the fuel supplier, and will always comply with CDI (Annexe J – Article 252-9.1)

The fuel mixture can only be made with air.

3.10 Emplazamiento

Un emplazamiento se define con relación a los siguientes elementos: el eje central, el centro de los ejes (punto medio de la batalla sobre el eje central), el habitáculo, el maletero y el compartimento motor del vehículo de origen.

El emplazamiento en el compartimento motor es un lugar definido respecto al cárter del cigüeñal y a la(s) culata(s).

3.11 Posición

Lugar definido mediante dimensiones a partir de los datos del vehículo de origen. Ejemplo: centro de los ejes, eje central del vehículo.

3.12 Orientación

Es la posición de la pieza con respecto a los ejes longitudinal y transversal del vehículo. Si la pieza está girada 380°, se considerará un cambio de orientación.

3.13 Telemetría

Transmisión de datos entre un vehículo en movimiento y cualquiera que esté conectado a este vehículo.

ARTÍCULO 4: CARROCERÍA

4.1 Carrocería

Todo elemento no móvil debe estar fijado mediante el uso de herramientas. Todas las uniones entre elementos de carrocería que estén situados cerca de los acoplamientos para el repostaje, han de estar diseñados de tal modo que prevengan cualquier fuga de combustible hacia el compartimento motor y/o el cockpit.

4.1.1) Capó del maletero y del compartimento motor

Deben tener, como mínimo, dos fijaciones de seguridad claramente identificadas mediante flechas rojas (o de color de contraste).

Debe ser posible quitarlos o abrirlos sin utilizar herramientas.

4.1.2) Puertas

Para vehículos homologados a partir del 01.01.2016

El diseño de las bisagras ha de permitir el desmontaje rápido de las puertas completas cuando estén abiertas.

4.2 Parabrisas y ventanillas

Se permite agregar un máximo de 4 láminas traslúcidas en la cara exterior del parabrisas con el fin de protegerlo.

Pueden montarse sujeciones adicionales para la fijación del parabrisas.

Ventilación del habitáculo:

Según lo homologado en cada vehículo.

4.3 Dispositivo aerodinámico trasero

La Comisión Técnica del International GT Open se reserva el derecho de modificar las características del dispositivo aerodinámico trasero (alerón) de cualquier vehículo con el fin de mantener el equilibrio de prestaciones entre los vehículos.

4.4 Refuerzos y reparaciones

Se autoriza el refuerzo y reparación de los componentes suspendidos del chasis y carrocería mediante la adición de piezas y/o material, siempre que se cumplan las siguientes condiciones:

La forma del refuerzo debe seguir la forma de la superficie de la pieza a reforzar, tener una forma similar, y mantener los siguientes espesores máximos, medidos desde la superficie de la pieza original:

- 4 mm para refuerzos de acero
- 12 mm para refuerzos de aluminio y sus aleaciones.

Para las piezas de carrocería, los refuerzos deben estar en un área no visible desde el exterior.

Se autoriza el uso de cartelas de refuerzo, pero las secciones huecas están prohibidas.

Los refuerzos no pueden tener ninguna otra función distinta a la propia del refuerzo.

Para chasis de materiales compuestos, los trabajos de refuerzo y reparación han de ser realizados por el fabricante del vehículo.

ARTÍCULO. 5. COMBUSTIBLE

El Organizador suministrará un único tipo de combustible para todos los vehículos participantes en la prueba.

Las especificaciones serán las definidas por el suministrador de combustible, y en todo caso serán siempre conformes al CDI (Anexo J – Artículo 252-9.1)

La mezcla de gasolina únicamente puede realizarse con aire.

ARTICLE 6.- NOISE

All the participants must respect the maximum noise level limit (static and dynamic) during the complete event.

All measures taken to ensure that the maximum noise limits are not exceeded must be permanent in nature and must not be cancelled out by the exhaust gas pressure

Static noise:

The noise generated by the car must not exceed 110 dB (A) at 3800 rpm, or at three-quarter maximum revs if this is less. This measurement is taken at a distance of 0.5 m and at a 45° angle to the point of exit of the exhaust.

No heat shielding in direct or indirect contact with the exhaust for exhaust thermal insulation purposes is allowed unless specifically homologated.

Heat screens fitted for protecting ancillaries from exhaust heat may have their mountings on the exhaust manifold or pipe provided that the screens are not in direct contact with the exhaust surface.

Dynamic noise:

The noise level generated by the vehicle when running at the track, must not exceed 110 db(A) (during qualifying sessions and races). This measure will be taken at 15 m. from the track limits.

ARTÍCULO 7.- ENGINE SEALING

The engines of the participant vehicles must be prepared to be sealed.

The sealing system must avoid the disassembling of the engine assy. into its parts, without breaking the already mentioned seals.

ARTICLE 8: WEIGHT

8.1 Minimum weight

The International GT Open Commission reserves the right to adjust the minimum weight of any car in order to maintain the balance of performance between the cars.

8.2 Ballast

Ballast must be secured in the cockpit in the passenger's location and according to the specifications of Article 253-16 concerning the dimensions and characteristics of the fixations.

The securing system must allow seals to be affixed to the ballast by the scrutineers and must be designed such that tools are required for its removal.

Any movable ballast system when the car is in motion is forbidden.

ARTÍCULO 6.- RUIDO

Todos los participantes deberán respetar el límite máximo del nivel de ruido (estático y dinámico) durante toda la prueba.

Todas las medidas instaladas con el fin de asegurar que el límite máximo de ruido no se supere deben ser de naturaleza permanente, y no deben anularse por la presión de los gases de escape

Ruido estático:

El máximo nivel sonoro para todos los participantes debe ser 110 db(A), a 3800 rpm, o a $\frac{3}{4}$ del régimen máximo de motor si este es menor.

La medida se tomará con un sonómetro a una distancia de 0.5 m. y con un ángulo de 45° con relación al punto de salida del escape

Salvo que se incluya en la homologación, no está permitida ninguna protección térmica en contacto directo o indirecto con el escape. Las protecciones instaladas con el fin de evitar la llegada del calor a los elementos auxiliares, han de tener sus soportes en el colector o en la línea de escape, evitando el contacto directo entre las protecciones y los componentes del escape

Ruido dinámico:

El ruido generado por el coche no debe superar los 110 db(A) durante los entrenamientos cronometrados y carrera. Esta medida se tomará a 15 m. del borde de la pista

ARTÍCULO 7.- PRECINTADO DE MOTORES

Los motores de los vehículos participantes, deberán estar preparados para su precintaje.

El sistema de precintado deberá ser tal que impida el desmontaje del conjunto motor en sus componentes sin romper los mencionados precintos.

ARTÍCULO 8: PESO

8.1 Peso mínimo

La Comisión Técnica del International GT Open se reserva el derecho de modificar el peso mínimo de cualquier vehículo con el fin de mantener el equilibrio de prestaciones entre los vehículos.

8.2 Lastre

El lastre debe fijarse en el habitáculo, en el lugar del pasajero y de conformidad con las disposiciones del Artículo 253-16 en lo concerniente a las dimensiones y características de las fijaciones.

El sistema de fijación debe permitir que los Comisarios Técnicos puedan colocar precintos en el lastre y debe estar diseñado de modo tal que sea necesario utilizar herramientas para desmontarlo.

Se prohíbe cualquier sistema de lastre que pueda moverse cuando el vehículo está en movimiento.

8.3 Handicap Ballast

The handicap ballast must, in addition to the requirements of Article 8.2, comply with the following points:

- It must be made from stacking metallic plates according to Drawing n° 257-1,
- The plates must be firmly attached inside a housing by means of 5 M12 screws.(Drawing n° 257-1)
- The housing must have a transparent cover.

8.4 Adding during the race

During the race, the addition to the car of any solid material whatsoever, and the replacement of any part of the car with another which is materially heavier, is forbidden.

8.5 Liquids

The weight may be checked at any time during the event with the quantity of liquids remaining in the tanks, except after the race and after the qualifying session when the car may be emptied of all the fuel before weighing.

8.3 Lastre de hándicap

Además de los requisitos impuestos por el Artículo 8.2, el lastre de hándicap debe respetar los siguientes puntos:

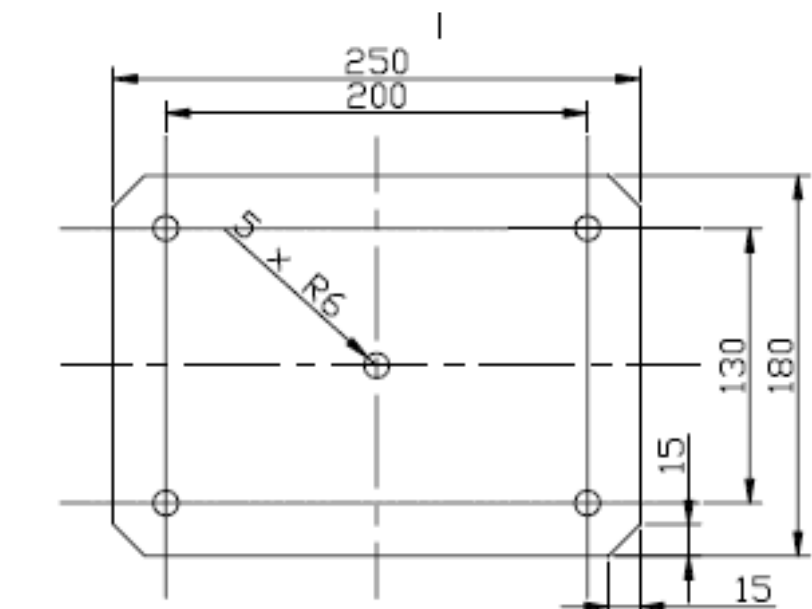
- Debe estar formado por placas metálicas que puedan superponerse como se indica en el Dibujo n.º 257 -1.
- Las placas deben estar fijadas firmemente, con 5 tornillos M12, en el interior de una carcasa.
- La carcasa debe tener una cubierta transparente

8.4 Adición durante la carrera

Se prohíbe añadir al vehículo, durante la carrera, cualquier tipo de material sólido, o reemplazar cualquier pieza del vehículo por otra pieza más pesada.

8.5 Líquidos

El peso podrá ser controlado en cualquier momento de la prueba con la cantidad de líquidos que contengan los depósitos, excepto después de la carrera y después de los entrenos cronometrados; en este último caso, se podrá vaciar todo el combustible del vehículo antes de pesarlo.



Drawing n° 257-1 / Dibujo n.º 257 -1

ARTICLE 9: ENGINE

9.1 Engine control unit

The International GT Open Technical Delegate may at any time oblige the competitor to use the reference unit registered by the Manufacturer in either the homologation form, or the technical information of the car.

9.2 Intake system

9.2.1) The intake system is defined by the assembly comprising the restrictor(s) (if applicable) and the manifold up to the intake ports on the cylinder head(s).

In case of supercharged engines without restrictor (s), the intake system is defined by the assembly of components situated between the air inlet of the supercharging element, and the intake ports on the cylinder head (s)

9.2.2) All the air feeding the engine must pass through the homologated air restrictors (if applicable), and no pipe containing air is permitted to enter or to exit from the intake system.

Sealing the restrictors must cause the engine to stop immediately. This check must be carried out at an engine speed of 2900 rpm, the pressure sensors present inside the intake system being possibly disconnected.

The depression measured in the intake system when the engine stops must be at least equal to the atmospheric pressure in the place where the check is carried out minus 190 millibar, maintained during at least 0.9 seconds.

9.2.3) The FIA GT Committee reserves the right to adjust the diameter of these air restrictors (if applicable) in order to maintain the balance of performance between the cars.

9.3 Exhaust

The complete exhaust line of vehicles (from the collector / s to the exit / s) must be included at the homologation form.

A thermal protection may be added to the bodywork around the exit of the exhaust tailpipe. The protection must match the surface of the bodywork, without creating hollow sections, it must not extend beyond 150 mm from the tailpipe exit and cannot be thicker than 15 tenths of a millimetre. Exclusively for cars with side exhaust, the protection may extend rearwards up to 370 mm from the tailpipe outlet.

9.4 Air filter

The use of air filter is compulsory. All the air admitted to the engine must pass through this air filter.

The use of the homologated air filter is compulsory for cars and EVOs homologated as from 01.01.2022.

ARTÍCULO 9: MOTOR

9.1 Unidad de control del motor

El Delegado Técnico del International GT Open puede imponer al participante en todo momento la utilización de la unidad de control de referencia incluida por el constructor en la ficha de homologación y/o la correspondiente documentación técnica del vehículo.

9.2 Sistema de admisión

9.2.1) El sistema de admisión está definido por el conjunto que comprende la(s) brida(s) (si existen) y el colector hasta los orificios de admisión de la(s) culata(s).

En caso de vehículos sobrealimentados sin restrictores, el sistema de admisión está definido por el conjunto de elementos desde la entrada al elemento de sobrealimentación, hasta los orificios de admisión de la (s) culata(s).

9.2.2) Todo aire de alimentación del motor debe pasar por las bridas homologadas (si existen) y ninguna canalización que contenga aire debe penetrar en o salir del sistema de admisión.

La obturación de las bridas debe conllevar la parada inmediata del motor.

Esta verificación debe realizarse a un régimen de revoluciones del motor de 2900 rpm, y se deben poder desconectar los captadores de presión presentes en el sistema de admisión.

La depresión medida en el sistema de admisión en el momento de la parada del motor debe ser, al menos, igual a la presión atmosférica del lugar donde se realiza la verificación menos 190 mbar, mantenida durante al menos 0,9 segundos.

9.2.3) La Comisión Técnica del International GT Open se reserva el derecho de modificar el diámetro de las bridas (si existen), o de determinar el montaje de la (s) misma (s) para mantener el equilibrio de prestaciones entre los vehículos.

9.3 Escape

La configuración total de la línea de escape de los vehículos (desde el / los colector / es hasta el / los orificio / s de salida), ha de estar homologada en la ficha de homologación.

Se puede añadir una protección térmica a la carrocería alrededor de la línea de escape. Esta protección debe seguir la forma de la superficie de la carrocería, sin dejar huecos intermedios. No puede extenderse más allá de hasta 150 mm desde el final de la línea de escape, y no puede tener un espesor superior a 15 décimas de milímetro. Exclusivamente para los vehículos con salida de escape lateral, esta protección podrá extenderse hacia la parte trasera un máximo de 370 mm desde el final de la línea de escape

9.4 Filtro de aire

El uso de filtro de aire es obligatorio. Todo el aire que entre en el motor ha de pasar por este filtro de aire.

El uso del filtro de aire homologado es obligatorio para las EVOs y los vehículos homologados a partir del 01.01.2022

ARTICLE 10: FUEL SYSTEM, REFUELLING

10.1 Refuelling during the race

The system described at Article 257A-6 of Annex J is highly recommended. If it is used, no modification is allowed, and it is specially important to comply with earth connection.

Besides the above mentioned, for the refueling at International GT Open races in which it is necessary, it is also authorized to use drums of a maximum capacity of 25 liters, provided that they are equipped with normalized and quick closing couplings.

10.2 Fuel capacity

The International GT Open Technical Commission reserves the right to adjust the capacity of the fuel tank in order to maintain the balance of performance between the cars.

10.3 Fuel tanks

All fuel tanks must be rubber bladders conforming to or exceeding the specifications of FIA/FT3 1999, and must comply with the prescriptions of Article 253A-14.

The fuel cell ventilation system must be that homologated.

An automatic fuel cut-off in compliance with Article 253-3.3 of annex J is Compulsory

For cars homologated as from 01.01.20110, points 10.3 and 10.4 of Art. 257 A of annex J FIA are to be applied.

ARTICLE 11: LUBRICATION SYSTEM

11.1 Catch tank

When a car's lubrication system includes an open type sump breather, it must vent into a catch tank of at least 3 litres capacity fitted with a visible level gauge.

ARTÍCULO 10: SISTEMA DE COMBUSTIBLE, REPOSTAJE

10.1 Repostaje durante la carrera

El sistema de repostaje detallado en el artículo 257 A-6. del Anexo J es altamente recomendado. En caso de usarse, no está permitido ningún cambio sobre el mismo, y es especialmente importante cumplir con lo establecido para la toma de tierra.

Además de lo anterior, para el repostaje en las carreras del International GT Open que lo requieran, se podrán también utilizar bidones de una capacidad máxima de 25 litros, siempre que estén equipados con bocas normalizadas de acople y cierre automático.

10.2 Capacidad de combustible

La Comisión Técnica del International GT Open se reserva el derecho a modificar la capacidad máxima de los depósitos de combustible, para mantener el equilibrio de prestaciones entre los vehículos.

10.3 Depósitos de combustible

Todos los depósitos de combustible deben ser recipientes de caucho conformes o superiores a las especificaciones FIA/FT3 1999, y deben respetar las prescripciones del Artículo 253A-14 del anexo J.

El sistema de ventilación del depósito de combustible debe estar homologado.

Es obligatorio utilizar una válvula de corte automático de acuerdo al artículo 253-3.3 del anexo J.

Para vehículos homologados a partir del 01.01.20110, es de aplicación lo establecido en los puntos 10.3 y 10.4 del Art. 257 A del anexo J de la FIA

ARTÍCULO 11: SISTEMA DE LUBRICACIÓN

11.1 Recuperador de aceite

En todo vehículo en cuyo sistema de lubricación se prevea una salida al aire libre, ésta debe desembocar en un recuperador con una capacidad de al menos 3 litros y equipado con un indicador de nivel visible.

ARTICLE 12 : ELECTRICAL EQUIPMENT

12.1 Windscreen wiper

The system is free, but one original windscreen wiper in working order is mandatory during the whole event.

The capacity of the water reservoir can be modified.

12.2 Starting

A starter must be fitted and be in working order at all times during an event.

The driver must also be able to operate the starter when seated normally.

12.3 Lighting equipment

12.3.1) All lighting equipment must be in working order throughout the event.

12.3.2) The exterior lighting equipment must at least ensure the following functions :

Headlights, direction indicators, stop lights, rain light (see 12.3.4) and rear sidelights.

For safety reasons, it is obligatory for headlights to produce a white beam.

For races run in the daytime, cars from the GT3 Group must be equipped with white headlight covers.

For races run at night, the front bumper may be modified to accommodate supplementary lighting.

These modifications must not create any aerodynamic downforce.

12.3.3) Reversing lights:

The bulbs of the reversing lights must be removed.

12.3.4) Rain lights:

One rain light according to the ECE R312 road standard (o equivalent or stricter standard from another country), or approved by the FIA (Technical list n°19) is compulsory at the back of the car and it must be in working order throughout the event.

It must be:

- directed to the rear at 90° to the car centre line;
- clearly visible from the rear;
- mounted no more than 10cm from the car centre line;
- at least 35 cm above the reference plane;
- at least 45 cm behind the rear wheel centre line, measured to the face of the lens and parallel to the reference plane;
- able to be switched on by the driver when seated normally in the car.

The three measurements are taken to the centre of area of the lens.

12.4 Batteries

They shall be securely fixed to the bodyshell, as homologated for each vehicle.

The attachment to the bodyshell must be homologated as option variant or consist of a metal seat and two metal clamps, with an insulating covering, fixed to the floor by bolts and nuts.

For attaching these clamps, bolts with a diameter of at least 10 mm must be used, and under each bolt, a counterplate at least 3 mm thick and with a surface of at least 20 cm² beneath the metal of the

bodywork (see Drawings 255-10 and 255-11).

ARTÍCULO 12: EQUIPAMIENTO ELÉCTRICO

12.1 Limpiaparabrisas

El sistema es libre, pero el vehículo debe estar equipado con un sistema de limpiaparabrisas original, en estado de funcionamiento durante toda la duración de la prueba.

Se puede modificar la capacidad del depósito del limpiaparabrisas.

12.2 Arranque

Debe montarse un motor de arranque que deberá estar en estado de funcionamiento en todo momento durante la prueba.

También debe ser posible que el piloto comande este motor de arranque mientras está sentado normalmente en su asiento.

12.3 Equipamiento de iluminación

12.3.1) Todo equipo de iluminación debe estar en perfecto estado de funcionamiento durante toda la duración de la prueba.

12.3.2) El equipo de iluminación exterior debe asegurar, como mínimo, las funciones siguientes:

Luces de carretera, indicadores de dirección, luces de freno, luces de lluvia (ver 12.3.4) y faros de posición traseros.

Por razones de seguridad, los faros deben emitir obligatoriamente una luz blanca.

Para las carreras que se celebren durante el día, los vehículos del Grupo GTS deben estar provistos de unos guardafaros blancos.

Para las carreras que se celebren de noche, los parachoques delanteros pueden ser modificados para instalar una iluminación suplementaria.

Estas modificaciones no deben crear apoyo aerodinámico.

12.3.3) Luces de marcha atrás:

Las bombillas de las luces de marcha atrás deben retirarse.

12.3.4) Luces de lluvia:

Es obligatoria la instalación en la parte trasera del vehículo de un faro de lluvia que cumpla la norma ECE R312 (o norma equivalente o superior de otro país), o que esté aprobado por la FIA (lista técnica n° 19). Debe estar en estado de funcionamiento durante toda la prueba.

Debe:

- orientarse hacia la parte trasera a 90° del eje longitudinal del vehículo;
- ser claramente visible desde detrás;
- estar montado a menos de 10 cm del eje longitudinal del vehículo.
- estar situado al menos 35 cm por encima del plano de referencia.
- estar situado al menos 45 cm por detrás del eje de las ruedas traseras medido con respecto a la cara de la lente, paralelamente al plano de referencia.
- poder ser encendido por el piloto mientras está sentado normalmente en el vehículo al volante.

Las tres mediciones se realizarán a partir del centro de la superficie de la lente.

12.4 Baterías

Deben estar fijadas con seguridad al chasis según lo establecido en la homologación del vehículo.

La fijación al chasis debe estar homologada como Variante Opción, o consistir en un soporte de metal y dos abrazaderas metálicas, con una carcasa aislante, fijada al suelo por tornillos y tuercas.

Para la fijación de estas abrazaderas, se deben usar tornillos con un diámetro de al menos 10 mm, y bajo cada tornillo una contraplaca de al menos 3 mm de espesor y con una superficie de al menos 20 cm² por debajo del metal de la carrocería (ver Dibujos 255-10 y 255-11).

ARTICLE 13 : TRANSMISSION

13.1 Transmission system

For cars fitted with a semi-automatic or automatic gearbox, and/or a power-driven clutch with electronic or pneumatic control, the International GT Open Technical Delegate may at any time oblige the competitor to use the reference unit(s) registered by the manufacturer on the homologation form or technical information of the car.

For safety reasons, the transmission must be designed in such a way that if the car is stopped and the engine is stalled, it is possible to push or tow it.

13.2 Reverse gear

All cars must have a reverse gear which, at any time during the event, can be selected while the engine is running and be used by the driver when seated normally.

ARTICLE 14 : AXLES, SUSPENSION AND STEERING

14.1 Ride height

For the checking of the ride height, the pressure of the tyres must not be less than 1.5 bars.

The International GT Open Technical Commission reserves the right to adjust the ride height in order to maintain the balance of performance between the cars.

Springs

Unless otherwise stated on the homologation form, the use of homologated compensation (helper) springs is not compulsory.

14.2 Steering

The steering lock must be dismantled and the column adjusting system must be locked.

The steering wheel must be fitted with a quick release system.

14.3 Power steering

For cars fitted with an automatically variable power steering, the International GT Open Technical Delegate may at any time oblige the competitor to use the reference unit registered by the manufacturer at the homologation form or technical information of the car.

ARTICLE 15: BRAKES

15.1 Hydraulic circuits and tanks

The brake fluid tanks may be fixed inside the cockpit, on condition that they are securely fastened and protected.

15.2 Anti-lock braking and power braking

For cars fitted with anti-lock and/or automatically variable power braking systems, the International GT Open Technical Delegate may at any time oblige the competitor to use the reference unit registered by the manufacturer at the homologation form or technical information of the car.

15.3 Cooling

Only cooling by channeling ambient air to the brakes is permitted. No device other than a simple duct is permitted.

Ducts are free downstream of the air inlets on the homologated bodywork, in compliance with the present regulations.

Installation of ducts must be made without modifying the homologated components.

ARTÍCULO 13: TRANSMISIÓN

13.1 Sistema de transmisión

Para los vehículos equipados con una caja de cambios semiautomática o automática y/o un embrague bajo control electrónico o neumático, el Delegado Técnico del International GT Open podrá imponer en todo momento al participante la utilización de la o de la (s) caja (s) de cambio de referencia incluida(s) por el constructor en la ficha de homologación y/o información técnica del vehículo.

Por razones de seguridad, la transmisión debe estar concebida de modo que, si el vehículo está inmovilizado y con el motor parado, debe ser posible empujarlo o remolcarlo.

13.2 Marcha atrás

Todos los vehículos deben disponer de una marcha atrás que pueda seleccionarse en cualquier momento de la prueba cuando el motor esté en marcha y ser utilizada por el piloto mientras está sentado normalmente.

ARTÍCULO 14: EJES, SUSPENSIÓN Y DIRECCIÓN

14.1 Altura al suelo

Para el control de la altura al suelo, la presión de los neumáticos no puede ser inferior a 1,5 bares.

La Comisión Técnica del International GT Open se reserva el derecho de modificar la altura mínima al suelo del vehículo, para mantener el equilibrio de prestaciones entre los vehículos.

Muelles

Salvo que se establezca lo contrario en la ficha de homologación, el uso de los resortes de compensación no es obligatorio.

14.2 Dirección

El bloqueo de la dirección debe estar desmontado y el sistema de ajuste de la columna debe estar bloqueado.

El volante debe estar equipado con un sistema de desmontaje rápido.

14.3 Dirección asistida

Para los vehículos con dirección asistida de variación automática, el Delegado Técnico del International GT Open puede imponer al participante en todo momento la utilización de la unidad electrónica de control de referencia depositada por el constructor en la FIA.

ARTÍCULO 15: FRENOS

15.1 Circuito hidráulico y depósitos

Los depósitos de líquido de frenos pueden estar fijados dentro del habitáculo, con la condición de que estén sujetos firmemente y recubiertos con una protección.

15.2 Antibloqueo y asistencia de frenado

Para los vehículos que dispongan de un sistema antibloqueo y/o de asistencia de variación automática, el Delegado Técnico del International GT Open puede imponer al participante en todo momento la utilización de la unidad electrónica de control de referencia incluida por el constructor en la ficha de Homologación y/o información técnica del vehículo.

15.3 Refrigeración

Solo se permite la refrigeración por canalización del aire ambiente hacia los frenos. No se permite ningún otro dispositivo más que una simple canalización.

Las canalizaciones son libres aguas abajo de las tomas de aire de la carrocería homologada, siempre que cumplan con lo dispuesto en el presente reglamento.

La instalación de las canalizaciones debe realizarse sin modificar los componentes homologados.

ARTICLE 16 : WHEELS AND TYRES

16.1 Dimensions

The International GT Open technical Commission reserves the right to adjust the width of the complete wheels in order to maintain the balance of performance between the cars.

Measurements will be taken horizontally at axle centre line height.

16.2 Wheel visibility

The complete wheel above the hub centre line must not be visible in plan view and when viewed from the front, with the wheels aligned for the car to proceed straight ahead.

16.3 Pressure control valves

Pressure control valves on the wheels are forbidden.

16.4 Sensors

Sensors for measuring the pressure and the temperature of the tyres when the car is in motion are strongly recommended.

If these sensors are used, there must be at least one warning light to notify the driver of a probable failure.

ARTICLE 17 : COCKPIT

17.1 Equipment permitted in the cockpit

17.1.1) The only components which can be added in the cockpit are:

- Safety equipment and structures
- Tool kit
- Seat, instruments and any other controls necessary for driving including the brake power distributor switch
- Electronic and electrical equipment. It is permitted to channel air towards the electronic equipment on condition that the ventilation devices comply with the present regulations.
- Driver cooling system
- Ballast
- Pneumatic jacks and their pipes
- Battery
- Driver ventilation equipment
- Braking system hydraulic lines with properly secured screwed connectors
- Electronic control unit and hydraulic unit of the ABS system
- Gearbox control system

17.1.2) None of the above items may hinder cockpit exit or the driver's visibility.

17.1.3) The above components must be covered where necessary by a rigid protective material to minimise injury, and their mountings must be able to withstand 25 g deceleration.

17.2 Cockpit exit time

The driver, seated in his normal driving position, must be able to get out from the cockpit in 7 seconds through the driver's door and in 9 seconds through the passenger's door.

For the purposes of these tests, the driver must be wearing all normal driving equipment, the seat belts must be fastened, the steering wheel must be in place in the most inconvenient position, and the doors must be closed.

17.3 Test for helmet removal

With the driver seated in his normal driving position in the car with which he is entered, wearing a cervical collar appropriate to his size and with the seat harness tightened, a member of the medical service must demonstrate that the helmet which the driver will wear in the race can be removed from his head without bending his neck or spinal column.

ARTÍCULO 16: RUEDAS Y NEUMÁTICOS

16.1 Dimensiones

La Comisión Técnica del International GT Open se reserva el derecho de modificar la anchura de las ruedas completas de los vehículos para mantener el equilibrio de prestaciones entre los vehículos.

Las medidas se toman horizontalmente a la altura del centro del eje de las ruedas.

16.2 Visibilidad de las ruedas

La rueda completa por encima de la línea mediana del cubo no debe ser visible cuando se la mira desde arriba y de frente, estando las ruedas alineadas de tal modo que el vehículo esté situado para moverse en línea recta.

16.3 Válvulas de sobrepresión

Las válvulas de sobrepresión sobre las ruedas están prohibidas.

16.4 Captadores

Se recomiendan encarecidamente los captadores para medir la presión y la temperatura de los neumáticos cuando el vehículo se desplaza.

Si se utilizan estos captadores, debe haber al menos un testigo de alarma para avisar al piloto de un posible fallo.

ARTÍCULO 17: HABITÁCULO

17.1 Equipamiento autorizado en el habitáculo

17.1.1) Los únicos elementos que pueden añadirse en el habitáculo son:

- Equipamiento y estructuras de seguridad
- Caja de herramientas
- Asiento, instrumentos y todos los demás mandos necesarios para la conducción, incluida la llave de reparto de frenada
- Equipos eléctricos y electrónicos. Se permite dirigir aire hacia los componentes electrónicos, siempre que los dispositivos de refrigeración cumplan con el presente reglamento.
- Sistema de refrigeración del piloto
- Lastre
- Gatos neumáticos y sus conductos
- Batería
- Equipo de ventilación del piloto
- Canalizaciones hidráulicas del sistema de frenado con racores roscados de seguridad.
- Unidad de control electrónica y unidad hidráulica del sistema de ABS.
- Sistema de control de la caja de cambios.

17.1.2) Ninguno de los elementos mencionados anteriormente debe impedir la evacuación del habitáculo ni la visión del piloto.

17.1.3) Estos equipos deben estar cubiertos con una protección rígida, si disponen de aristas vivas que puedan producir heridas. Sus fijaciones deben ser capaces de resistir una desaceleración de 25 g.

17.2 Tiempo de evacuación del habitáculo

El piloto, sentado en posición de conducción normal, debe ser capaz de salir del habitáculo en 7 segundos por la puerta del lado del piloto, y en 9 segundos por la puerta del lado del copiloto.

Para estas pruebas, el piloto deberá llevar todo su equipo normal de conducción, los cinturones estarán abrochados, el volante estará en su posición más desfavorable y las puertas estarán cerradas.

17.3 Ensayo relativo a la retirada del casco

El piloto estará sentado en posición de conducción normal a bordo del vehículo con el que está inscrito; llevará un collarín cervical de su talla y su arnés estará apretado. Entonces, un miembro del servicio médico debe demostrar que el casco que el piloto llevará durante la carrera puede retirarse sin que este último tenga que doblar el cuello o la columna vertebral.

ARTICLE 18 : SAFETY EQUIPMENT

18.1 Fire extinguishers

The use of the following products is prohibited: BCF, NAF.
All cars must be equipped with an extinguishing system homologated by the FIA in accordance with Article 253-7.2, except as regards the means of triggering.

A means of triggering from the outside, possibly combined with the circuit breaker and operated by a single lever, must be present at the bottom of the windscreen on the left side.

It must be marked with a letter "E" in red inside a red-edged white circle at least 100 mm in diameter.

18.2 Safety belts

Must be according to article 257 A-1320 of FIA ISC Annex J.

18.3 Rear view mirrors

The car must be fitted with two rear view mirrors, one fitted on each side of the car, in order to give an efficient view to the rear.

Each mirror must have a minimum area of 100 cm².

The Scrutineers must be assured through a practical demonstration that the driver, seated normally, can clearly see the vehicles following him.

To this end, the driver will be asked to identify letters or figures, 15 cm high and 10 cm wide, displayed at random on boards placed behind the car according to the following instructions:

- Height: Between 40 cm and 100 cm from the ground.
- Width: 2 m one side or the other of the longitudinal centreline of the car.
- Position: 10 metres behind the centreline of the rear axle of the car.

18.4 Seats and headrest

Must be according to article 257 A-1301 of FIA ISC Annex J.

18.5 Master switch

18.5.1) The driver, when seated normally at the steering wheel, with the safety belt fastened and the steering wheel in place, must be able to cut off all the electrical circuits and stop the engine by means of a spark-proof master-breaker switch.

18.5.2) The switch must be:

- a.- Positioned on the dashboard or in any other place easily accessible and must be able to be handled from inside the car by the driver seated and secured by his safety belts, or from outside by the officials.
- b.- Clearly identified by a symbol showing a red spark in a white-edged blue triangle.

18.5.3) There must be also an exterior switch, with a handle that can be operated from a distance by a hook. This switch must be located at the lower part of the windscreen pillar on the left-hand side.

18.6 Towing eyes

They must be easily identifiable (coloured yellow, red or orange), and accessible, and must allow the towing of a car stuck in a gravel bed. They must be within the perimeter of the bodywork as viewed from above.

Racing Nets:

They are compulsory and must be according to article 257 A-1303 of FIA ISC Annex.

ARTÍCULO 18: EQUIPAMIENTO DE SEGURIDAD

18.1 Extintores

El uso de los siguientes productos estará prohibido: BCF, NAF.

Todos los vehículos deben estar equipados con un sistema de extinción homologado por la FIA conforme con el Artículo 253-7.2, salvo en lo relativo al dispositivo de puesta en marcha exterior.

El dispositivo de puesta en marcha exterior, combinado eventualmente con el interruptor del cortacircuitos y comandado por una sola palanca, debe estar situado en la base del parabrisas en el lado izquierdo.

Debe estar identificado con una letra "E" en rojo dentro de un círculo blanco con el borde rojo, de un diámetro mínimo de 100 mm.

18.2 Cinturones de seguridad

Han de cumplir lo establecido en el artículo 257 A-1320 del anexo J del CDI de la FIA

18.3 Retrovisores

El vehículo debe estar equipado con dos retrovisores, uno a cada lado del vehículo, con el fin de conseguir una visión eficaz hacia atrás. Cada retrovisor debe tener una superficie mínima de 100 cm².

Los Comisarios Técnicos deben asegurarse mediante una demostración práctica de que el piloto, sentado normalmente, perciba claramente los vehículos que le siguen.

A este efecto, se solicitará que el piloto identifique letras o cifras, de 15 cm de alto por 10 cm de ancho, dispuestas al azar en unos paneles situados detrás del vehículo siguiendo las instrucciones siguientes:

- Altura: Entre 40 cm y 100 cm del suelo.
- Ancho: 2 m a un lado o al otro del eje longitudinal del vehículo.
- Posición: 10 metros detrás del eje de las ruedas trasero del vehículo.

18.4 Asientos y reposacabezas

Han de cumplir lo establecido en el artículo 257 A-1301 del anexo J del CDI de la FIA

18.5 Cortacorrientes

18.5.1) Cuando el piloto esté sentado normalmente, con su cinturón de seguridad abrochado y en la posición normal de conducción al volante, debe ser capaz de cortar todos los circuitos eléctricos y detener el motor por medio de un cortacorriente general antideflagrante.

18.5.2) Este interruptor debe estar:

- a) Posicionado en el tablero de instrumentos o en cualquier otro lugar fácilmente accesible, y ha de ser posible accionarlo desde el interior del vehículo por el piloto sentado y con los cinturones de seguridad abrochados, o desde el exterior por los oficiales.
- b) Claramente identificado por un símbolo que muestre un rayo rojo dentro de un triángulo azul con borde blanco.

18.5.3) De igual modo, debe instalarse un interruptor exterior con un mando accionable mediante una argolla.

Este interruptor debe estar situado en la parte inferior del pilar del parabrisas, en el lado izquierda.

18.6 Anillas de remolque

Deben ser fácilmente identificables (de color amarillo, rojo o naranja) accesibles y permitir que se remolque un vehículo atascado en una escapatoria con grava.

Deben estar dentro del perímetro de la carrocería, visto el vehículo desde su parte superior.

Redes de Carrera:

Son obligatorias, y deben cumplir con lo establecido en el artículo 257 A-1303 del anexo J del CDI de la FIA

ARTICLE 19 SAFETY STRUCTURES

The safety cage must be homologated or certified by an ASN, or homologated by the FIA.
The tubes close to the driver must be padded with non-flammable foam approved by the FIA.
The safety cage must be fitted with paddings in compliance with Article 253-8.3.5. of annex J FIA

ARTICLE. 20.-EXCEPTIONAL CASES

All that competitor whose vehicle does not comply with the present Technical Regulations, in one of the articles and / or sections, due to whatever technical reasons, or due to an approved waiver –even within the homologation form–, must ask for the corresponding written AUTHORIZATION to the Technical Commission of the Championship, and must show it at the technical scrutineering of the event. If, for whatever reason, the competitor have not the written authorization (through the Commission decision), the vehicle will not comply with the regulations.

The Technical Commission is the competent body to authorize the exception or the requested waiver, and will communicate to the competitor the final decision, that will be published.

FINAL NOTE

1.- FIA

Any amendment approved by the FIA after the publication of this Regulations, shall be considered by the Organizing Committee, and if taken into consideration, will be proposed for inclusion in this Regulations as an Annex.

2.- International GT Open Technical Commission

The Technical commission of the series will be integrated by a president and two members, being those the following:

- Technical Delegate of the Series – President
- Representative of GT Sport
- Representative of the Technical Department of the ASN of the International GT Open

The measures approved by the Technical Commission of the Series, will be published on bulletins / annexes, numbered and dated, at the official web page of the International GT Open, (www.gtopen.net) and at the official GT Sport App.

The modifications of the initial Balance of Performance of the Championship will be based, among other aspects, on the average lap time of the vehicle, compared with the most performant vehicle of the group. The initial Balance of Performance will not be modified until after the second event of the season.

Decissions could not be issued during the celebration of the events, salvo causa de fuerza mayor. The date of application of the measures decided by the Commission will be specified on bulletins and / or annexes.

The Technical Commission of the International GT Open, in order to adjust the performances of the participants, reserves the right to issue measures affecting the following elements:

1. Minimum weight
2. Ride height
3. Modification of aerodynamic elements.
4. Restrictor (s) dimension (s), in case they exist.
5. Whatever other parameter that is considered appropriate.

ARTÍCULO 19: ESTRUCTURAS DE SEGURIDAD

La estructura de seguridad debe estar homologada o certificada por una ASN u homologada por la FIA
Los tubos próximos al piloto deben estar recubiertos por una espuma no inflamable aprobada por la FIA.
La estructura de seguridad debe estar equipada con protecciones que cumplan el Art.253-8.3.5 del anexo J FIA

ARTÍCULO. 20.-CASOS EXCEPCIONALES

Todo aquel competidor cuyo vehículo no cumpla el presente Reglamento Técnico, en alguno de los artículos y/o apartados, por razones técnicas de cualquier índole o por derogación aprobada – incluso en ficha de homologación–, deberá solicitar SU APROBACIÓN por escrito a la Comisión Técnica de la Serie y comunicarla en el momento de su inscripción o en las verificaciones técnicas previas a la prueba. Si, con carácter previo a la prueba, no se dispusiera de la aprobación por escrito mediante decisión de la Comisión, el vehículo no será conforme al reglamento.

La Comisión Técnica de la Serie será el órgano competente para autorizar la excepción o derogación solicitada, lo que comunicará al interesado en forma de decisión, que se publicará a los efectos oportunos.

NOTA FINAL

1.- FIA

Cualquier modificación que la FIA apruebe con posterioridad a la publicación del presente Reglamento, será estudiada por el Comité Organizador, y si fuera tomada en consideración será propuesta para su inclusión en el presente Reglamento como Anexo.

2.- Comisión Técnica del International GT Open

La Comisión Técnica de la Serie estará formada por un presidente y dos vocales, siendo estos los siguientes:

- Delegado Técnico de la Serie – Presidente
- Representante de GT Sport
- Representante del Departamento Técnico de la ASN del International GT Open

Las medidas que tome o apruebe la Comisión Técnica de la Serie se publicarán en boletines/annexos numerados y fechados, publicándose en la página web del International GT Open (www.gtopen.net) y en la App. Oficial de GT Sport.

Las decisiones para modificar el “balance of performance” inicial del certamen, se realizarán tomando en consideración, entre otros aspectos, el tiempo medio de las mejores vueltas en carrera de un equipo respecto del mismo valor del vehículo más competitivo de la categoría. El “balance of performance” inicial no se modificará hasta después de la celebración de la segunda prueba de la temporada

Ninguna decisión se podrá tomar y aplicar durante la celebración de una prueba, salvo causa de fuerza mayor. La fecha de aplicación de las medidas tomadas por esta Comisión será especificada en los boletines/annexos

La Comisión Técnica con el fin de igualar las prestaciones, podrá publicar medidas que afecten a los siguientes elementos:

1. Peso mínimo
2. Distancia de la carrocería al suelo
3. Modificaciones en los elementos aerodinámicos
4. Dimensión (es) de la (s) brida (s), en caso de existir
5. Cualquier otro parámetro que se considere oportuno