



## BELCAR Historic Cup (BHC) 2024

**BELCAR**  
**HISTORIC CUP**

POWERED BY

**ST. PAUL**

### Règlement Technique

#### INDEX DES PAGES

1. DEFINITIONS – DESCRIPTION	2
2. REGLEMENTATION	2
3. CARROSSERIE ET IMENTIONS EXTERIEURE	6
4. POIDS	9
5. MOTEUR	11
6. CONDUITES DE CARBURANT , POMPE ET RESERVOIR	13
7. SYSTEME DE LUBRIFICATION	14
8. EQUIPEMENT ELECTRIQUE	15
9. TRANSMISSION	16
10. SUSPENSION ET DIRECTION	17
11. FREINS	18
12. ROUES ET PNEUS	19
13. HABITACLE	20
14. EQUIPEMENT DE SECURITE	21
15. STRUCTURE DE SECURITE	25
16. CARBURANT	25
17. TEXTE APPLICABLE	25
18. APPROBATION	25
ANNEXE 1: Fixation du baquet	26
ANNEXE 2: Fixation de la batterie	27

## **ART. 1: DEFINITIONS – DESCRIPTION**

Une voiture de compétition pour le BELCAR Historic Cup 2024 sera définie par le RACB Sport, en consultation avec le Promoteur. Cette voiture a été adaptée à des fins sportives et possède au moins une porte des deux côtés.

### **1.1 Pièce d'origine ou de série**

Une pièce ayant subi toutes les phases de production, fournie et mise en œuvre par le constructeur de la voiture en question, et montée sur une voiture comme d'origine.

### **1.2 Reconnu**

En possession d'un règlement sportif et technique complet, approuvé par une ASN en tant que membre de la FIA.

### **1.3 Lié au groupe**

Appartenance à une marque au sein d'un même groupe de marques. (ex. Jaguar dans le groupe FORD)

### **1.4 Spécification de période**

« Spécification de période » désigne la configuration du modèle pour laquelle il a été prouvé, après approbation par la FIA, que le modèle existait réellement pendant cette période et dont la classification a été déterminée. Le participant devra en apporter lui-même la preuve (avec fiche d'homologation, PTH, document historique, etc.)

Toute modification de la « Spécification de Période » de la voiture est interdite, sauf autorisation expresse par les dispositions de la réglementation en vigueur relative à la Classe de la voiture, ou par une déclaration publiée au Bulletin de la FIA concernant le modèle de la voiture. la voiture spécifique ou les pièces spécifiques ou sauf si imposé par l'Art 14 (sécurité) du Règlement Technique. (ex : fiche d'homologation FIA 3053 concernant une Porsche allant de 2,7l à 3,0l)

## **ART. 2: REGLEMENTATION**

### **2.1 Rôle du RACB Sport**

Le Règlement Technique suivant pour le BELCAR Historic Cup 2024 est publié par le RACB Sport, en consultation avec le Promoteur et son groupe de travail Historique.

### **2.2 Modifications autorisées**

Toute construction ou modification non autorisée dans le Règlement Technique du BELCAR Historic Cup 2024 est expressément interdite.

Une modification qui est/était autorisée ne peut pas conduire à une modification qui n'est pas autorisée.

### **2.3 Voitures autorisées**

Le BELCAR Historic Cup 2024 est ouvert aux voitures jusqu'au 31/12/1999 :

1. **Class 1:** voitures disposant d'un Passeport Technique Historic FIA (PTH)  
Du 01/01/1947 au 31/12/1990
2. **Class 2:** voitures disposant d'un Passeport Technique National (PTN)  
Du 01/01/1947 au 31/12/1981
3. **Class 3:** voitures disposant d'un Passeport Technique National (PTN)  
Du 01/01/1982 au 31/12/1990
4. **Class 4:** voitures disposant d'un Passeport Technique National (PTN) ou d'un fiche d'homologation FIA  
Du 01/01/1991 au 31/12/1999
5. **Class 5:** Guest : uniquement les voitures mentionnées ci-dessus mais sans PTH ou PTN.  
Exception : voir Art. 2.6

« Année de construction » désigne la première année au cours de laquelle le type et le modèle de la voiture ont été produits (s'il n'y a pas de fiche d'homologation), ou la première année d'homologation du type et du modèle concernés de la voiture (s'il existe une fiche d'homologation).

La répartition des modèles en Classes est déterminée par le Promoteur et le RACB Sport.

## 2.4 **Classe: "PTH FIA Historic" - "PTN Historic" – "Fiche d'homologation FIA"**

### **Class 1 "PTH FIA Historic"**

Est basé sur des voitures originales et/ou homologuées selon l'Annexe K en vigueur jusqu'au 31/12/1990. Ils doivent à tout moment se conformer à leur Passeport FIA et à leur fiche d'homologation.

Seules les modifications ou matériaux approuvés de la catégorie de véhicules concernée peuvent être utilisés selon la fiche d'homologation de ce véhicule et ce jusqu'à la date de construction de la voiture. Toute modification non prévue dans cette fiche d'homologation est expressément interdite. Un PTH (Passeport Technique Historic) FIA est obligatoire pour cette Classe et peut être demandé auprès du RACB Sport. Le participant est tenu de soumettre les documents originaux. Les copies ne sont pas acceptées.

<b>C1 A:</b>		jusqu'à	1300 cc
<b>C1 B:</b>	de	1301 cc	à 1600 cc
<b>C1 C:</b>	de	1601 cc	à 2000 cc
<b>C1 D:</b>	de	2001 cc	à 2500 cc
<b>C1 E:</b>	plus de		2501 cc

### **Class 2 "PTN Historic 2"**

Est basé sur des voitures originales et/ou homologuées selon l'Annexe K jusqu'au 31/12/1981 et/ou l'Annexe J en Période.

On ne peut utiliser que des matériaux et apporter des modifications qui ont été appliqués avant le 31/12/1981 et dans la mesure où le présent règlement le permet.

Un PTN (Passeport Technique National) est requis pour cette classe.

Les voitures doivent être conformes à leur PTN et au présent Règlement Technique.

Le participant est tenu de soumettre les documents originaux. Les copies ne sont pas acceptées.

<b>C2 A:</b>		jusqu'à	1300 cc
<b>C2 B:</b>	de	1301 cc	à 1600 cc
<b>C2 C:</b>	de	1601 cc	à 2000 cc
<b>C2 D:</b>	de	2001 cc	à 2500 cc
<b>C2 E:</b>	plus de		2501 cc

### **Class 3: "PTN Historic 3"**

Est basé sur des voitures originales et/ou homologuées selon l'Annexe K du 01/01/1982 au 31/12/1990 (Groupe A, N, B, 2 et 4).

On ne peut utiliser que des matériaux et apporter des modifications qui ont été appliqués entre le 01/01/1982 et avant le 31/12/1990, dans la mesure permise par le présent règlement.

Les voitures d'avant 1982 qui utilisent des matériaux à partir de 1982 sont également incluses dans cette catégorie.

Pour les exceptions : voir plus loin dans le présent Règlement Technique.

Un NTP (Passeport Technique National) est requis pour cette classe.

Les voitures participantes doivent à tout moment être conformes à leur Passeport Technique National et au présent Règlement.

Le participant est tenu de soumettre les documents originaux. Les copies ne sont pas acceptées.

<b>C3 A:</b>		jusqu'à	1300 cc
<b>C3 B:</b>	de	1301 cc	à 1600 cc
<b>C3 C:</b>	de	1601 cc	à 2000 cc
<b>C3 D:</b>	de	2001 cc	à 2500 cc
<b>C3 E:</b>	plus de		2501 cc

#### **Class 4:**

Est basé sur des voitures originales et/ou homologuées selon l'Annexe J de l'époque.  
On ne peut utiliser que les matériels et apporter les modifications qui ont été appliqués dans la Période du 01/01/1991 au 31/12/1999 conformément à l'Annexe J de la Période.

Un NTP est requis pour cette classe.

Les voitures participantes doivent à tout moment être conformes à leur Passeport Technique National et au présent Règlement.

Le participant est tenu de soumettre les documents originaux. Les copies ne sont pas acceptées.

Pour les exceptions, voir plus loin dans le présent Règlement Technique.

<b>C4 A:</b>		jusqu'à	1300 cc
<b>C4 B:</b>	de	1301 cc	à 1600 cc
<b>C4 C:</b>	de	1601 cc	à 2000 cc
<b>C4 D:</b>	de	2001 cc	à 2500 cc

#### **Class 5: Guest**

Voitures autorisées par le Promoteur, **son groupe de travail technique** et le RACB Sport.

Les voitures doivent être conformes au présent Règlement Technique.

**Ceci pour un maximum de 2 week-ends de course.**

Les **répliques** peuvent participer si elles :

- a) avoir un Passeport Technique National (NTP) (disponible auprès du RACB Sport).
- b) être une réplique d'un modèle antérieur au 31/12/2000, dans le respect de la technologie de l'époque.

Elles seront acceptés en Classe 1 si elles peuvent présenter un Passeport Technique Historique FIA (PTH) après contrôle du véhicule par le commissaire technique.

#### **2.5 Voitures interdites**

Les « Kit-cars » ne sont pas autorisées. (Westfield, Robin Hood ...)

#### **2.6 Voitures candidates**

Pour les voitures ne répondant pas aux dispositions mentionnées ci-dessus, un participant potentiel peut soumettre une candidature distincte, valable uniquement pour **deux** week-ends de course, au Promoteur et au RACB Sport, au moyen d'un dossier détaillé. Le Promoteur et le RACB Sport détermineront ensuite la classe désignée, si nécessaire. Les voitures candidates doivent respecter pleinement les normes de sécurité de l'Annexe K en vigueur et/ou de l'Annexe J dans la Période comprise dans le présent Règlement Technique.

#### **2.7 Datation du règlement**

Le présent Règlement Technique entre en vigueur à compter de la date d'approbation figurant au bas de ce document et remplace tous les précédents.

Un changement de règlement de sécurité émis par la FIA s'appliquera dès le prochain meeting.

#### **2.8 Passeport Technique National (PTN)**

Lors de sa première participation, le participant recevra un passeport technique de compétition lors du Contrôle Technique. Ce passeport doit toujours accompagner la voiture lors du contrôle technique. Le Commissaire Technique peut y inscrire ses commentaires.

Les commentaires inclus dans le passeport technique de compétition doivent être en règle d'ici la prochaine réunion. Les commentaires sur la sécurité doivent être en règle avant que la réunion puisse continuer.

L'absence du passeport technique compétition lors du Contrôle Technique, la falsification volontaire de ce document sera considérée comme une fraude et sera sanctionnée d'une amende administrative de 150,00 €.

Le Passeport Technique National (PTN) sera présenté au Contrôle Technique, lors de la première participation de la saison 2024, pour chaque voiture ne disposant pas de PTH FIA. (Veuillez fournir une copie du PTH FIA au responsable technique).

A compter de la réception du PTH FIA, la voiture devra rester conforme à ce document pendant toute la durée de la manifestation.

Des modifications conformes à ce règlement peuvent toujours être apportées, mais doivent être signalées et incluses dans le PTN avant le début de la réunion.

Les Passeports Techniques doivent également être présentés lors du contrôle technique final après chaque compétition.

## 2.9 Conformité avec la réglementation

Le participant s'assure que sa voiture est conforme au présent Règlement et au Règlement Sportif de la BELCAR Historic Cup 2024 à tout moment lors d'une manifestation. Il est également responsable du suivi du passeport technique de compétition.

Pour déterminer la conformité, tant le participant que le RACB Sport peuvent s'appuyer sur les données techniques du fabricant, ainsi que sur toutes les autres données officielles de l'autorité sportive (par exemple PTH, Passeport Technique National, fiche d'homologation, etc.).

Une voiture considérée comme dangereuse en raison de sa construction et/ou de sa modification se verra interdire de s'inscrire et de participer sans préavis.

Toute modification non conforme à l'esprit du Règlement, même si elle n'est pas expressément interdite, ou qui pourrait augmenter de manière excessive les coûts de préparation de la voiture, sera interdite sans préavis par le Comité Technique du RACB Sport, après consultation du Promoteur.

Une voiture dont la construction peut présenter des dangers peut également être exclue par le Collège des Commissaires Sportifs du RACB Sport.

## 2.10 Généralités

Les articles de l'annexe K restent applicables pour les **Classes 1, 2 et 3**, mais les articles inclus dans le présent règlement prévalent.

Tout boulon, écrou ou vis de la voiture peut être remplacé par n'importe quel boulon, écrou ou vis, à condition qu'il appartienne à la même famille de matériaux, qu'il soit du même diamètre ou plus grand que la pièce d'origine et qu'il contienne tout mode de blocage (pignon, serrure). écrou). , etc.)

Les matériaux suivants sont interdits : magnésium (sauf pour les jantes), céramique et titane (uniquement si original), sauf dans les cas prévus à l'Art. 5.2.1 du présent Règlement.

L'utilisation de matériaux composites est autorisée dans les limites du présent Règlement Technique.

Cette règle ne s'applique pas à la **Classe 1** « FIA Historique » car elles doivent être entièrement conformes à leur fiche d'homologation.

## 2.11 Télémetrie

Toute forme de transmission de données sans fil entre la voiture et une personne et/ou l'équipement est interdite lorsque la voiture est sur la piste. Le contact radio entre le pilote et son équipe est autorisé. La transmission de données est interdite. Les données de transmission ci-dessus ne doivent en aucun cas être connectées à un autre système de la voiture (à l'exception d'un câble séparé connecté exclusivement à la batterie). Les enregistreurs de données embarqués sont autorisés. Ces systèmes, avec ou sans mémoire, ne peuvent permettre que la lecture : - du régime moteur - de deux indications de température - de la vitesse d'une roue - d'un accéléromètre X/Y selon les coordonnées suivantes : - des données GPS - des temps au tour - des données CAN transférées par le calculateur et le logiciel homologué. Les caméras de télévision embarquées ne relèvent pas des définitions ci-dessus. Toutefois, les équipements et les fixations doivent être préalablement agréés lors du contrôle technique.

## **ART. 3: CARROSSERIE ET DIMENSIONS EXTERIEURES**

### **Remarque générale:**

Le matériel utilisé pour la carrosserie (couvercle de coffre, couvercle du compartiment moteur, pare-chocs, portes et ailes) est libre. Si l'un des éléments est remplacé, il doit être fixé d'une manière au moins aussi solide que l'original.

### **3.1 Dimensions**

Toutes les dimensions et formes doivent rester d'origine, à l'exception des modifications autorisées incluses dans cet article.

### **3.2 Portes**

Les dimensions et la fonction des portes de la voiture doivent rester d'origine.

Si une porte est remplacée par une porte en matériau composite, l'armature de sécurité doit au moins être équipée d'une protection latérale. (Selon l'Annexe J de la FIA en vigueur)

Les loquets et charnières d'origine pourront être modifiés, mais uniquement dans le but de permettre une évacuation plus rapide du pilote en cas d'accident.

L'habillage intérieur de la porte côté pilote ne peut pas être retiré. Ce revêtement intérieur peut être remplacé par une plaque métallique d'une épaisseur minimale de 0,5 mm ou un autre matériau robuste d'une épaisseur minimale de 2 mm.

Les portes doivent pouvoir s'ouvrir ou être ouvertes sans outils, tant de l'intérieur que de l'extérieur.

Les portes doivent rester à leur emplacement d'origine pendant toute la durée du meeting.

### **3.3 Pare-brise et fenêtres**

Un pare-brise en verre feuilleté ou en polycarbonate d'une épaisseur minimale de 5 mm est obligatoire.

Le pare-brise peut être équipé d'un système de désembuage intégré.

Lors de l'utilisation d'un véhicule ouvert, il est obligatoire de porter un casque intégral à visière fermée.

Des attaches de sécurité peuvent être installées à condition qu'elles n'améliorent pas les qualités aérodynamiques de la voiture.

Il est permis d'appliquer au maximum un film transparent à l'extérieur du pare-brise dans le but de le protéger.

Les vitres latérales et arrière peuvent être remplacées par du polycarbonate d'une épaisseur minimale de 3 mm.

La visibilité doit être préservée de tous les côtés.

La vue depuis l'extérieur vers l'intérieur de la voiture doit être possible.

Un film de sécurité transparent et incolore est obligatoire sur les vitres latérales et arrière en verre (par exemple SL Lumar Safety Film/D1570) d'une épaisseur maximale de 0,1 mm peut être appliqué à l'intérieur pour assurer une protection efficace en cas d'éclats.

Ce film est également recommandé pour les rétroviseurs extérieurs.

Toutes les vitres latérales doivent être fermées aux  $\frac{3}{4}$  pendant l'entraînement, l'échauffement et la compétition, sauf du côté pilote.

Il est recommandé d'installer un filet de sécurité côté pilote.

Ceci est **obligatoire** si le pilote roule avec la fenêtre ouverte.

Il est interdit d'obscurcir la lunette arrière (avec du film teinté ou des bandes occultantes).

Seules la publicité (bandeau) et le numéro réduit de compétition requis par l'Organisateur doivent et peuvent être placés sur le pare-brise.

Si aucune publicité n'est requise par l'Organisateur, une bande publicitaire personnelle d'une hauteur totale maximale de 10 cm peut être placée à cet endroit.

Une bande publicitaire d'une hauteur maximale de 8 cm, mesurée à partir de la partie supérieure de la vitre, peut être placée sur la lunette arrière.

La visibilité vers l'arrière sera préservée à tout moment.

Les éléments suivants doivent être appliqués aux vitres latérales arrière :

- Les initiales du prénom et le nom (en toutes lettres) du ou des pilotes,
- Le drapeau du pays (ASN) qui a délivré le permis.

Les noms doivent être écrits comme suit :

- Police 'Helvetica' de couleur blanche,
- En majuscule pour les initiales et la première lettre de chaque nom et en minuscule pour les autres lettres,
- Avec une hauteur de lettre de 6 cm et une largeur de trait de 1 cm.
- Le nom du pilote figure toujours en haut des deux côtés de la voiture.

#### Ventilation du cockpit

Pour aérer le cockpit, les vitres latérales et arrière peuvent comporter au maximum 5 ouvertures, d'un diamètre maximum de 50 mm chacune.

Une ouverture de ventilation en saillie (écope) peut être montée sur n'importe quelle porte fenêtre si elle respecte les conditions suivantes :

- Un diamètre maximum de 150 mm et pas plus de 50 mm à l'extérieur de la surface de la fenêtre.
- Être fait du même matériau que la fenêtre ou en polycarbonate translucide.
- N'obstrue pas la vue du pilote vers l'arrière.

Les conduits d'air alimentés par une ouverture de ventilation sont autorisés dans le cockpit, à condition qu'ils ne réduisent pas la visibilité et la sécurité du pilote.

#### Filet de sécurité

La vitre de la porte peut être remplacée par un filet de sécurité conforme à l'Annexe J de la FIA, Art. 253-11.2.

Ce filet de sécurité doit être constitué de bandes de tissage d'une largeur minimale de 19 mm (3/4").

Le maillage est au minimum de 25 mm x 25 mm et au maximum de 60 mm x 60 mm. Les bandes de tissage doivent être constituées d'un matériau résistant au feu et les points de croisement doivent être cousus ensemble. Le réseau ne peut pas être de nature provisoire.

Le filet doit être fixé à l'arceau de sécurité ou à une partie fixe de la carrosserie, au-dessus de la vitre de la porte, au moyen de une fermeture rapide qui fonctionne également lorsque la voiture fait des culbutes. Le filet doit pouvoir être largué d'une seule main. Un système à bouton-poussoir est autorisé, à condition qu'il soit conforme aux exigences de cet article.

Les boutons poussoirs doivent être visibles de l'extérieur. Une couleur frappante et la mention « PRESS » sont obligatoires. Seules des connexions vissables sont autorisées pour la fixation du filet à l'armature de sécurité. Toute modification de l'armature de sécurité elle-même n'est pas autorisée.

### 3.4 Châssis – carrosserie

#### **Châssis**

La structure générale (châssis et empattement) de la voiture ne doit pas être modifiée.

Les modifications du châssis ne sont autorisées que pour l'installation d'une armature de sécurité, à condition qu'elles soient conformes aux réglementations sur les armatures de sécurité, Annexe K, Annexe V et VI de la FIA.

## **Carrosserie**

Carrosserie : toutes les parties entièrement suspendues de la voiture qui sont touchées par le flux d'air vers l'extérieur, à l'exception des parties liées au fonctionnement mécanique du moteur, de la transmission et de la suspension.

Chaque prise d'air est considérée comme faisant partie de la carrosserie.

La carrosserie doit rester en place à tout moment pendant que la voiture est utilisée sur la piste.

Aucune partie de la voiture ne doit toucher le sol lorsque les pneus d'un côté sont dégonflés.

### **3.5 Construction de la carrosserie**

À l'exception de la moitié inférieure des roues complètes, la carrosserie doit recouvrir tous les composants mécaniques en projection verticale et vue de dessus.

En projection latérale et vers l'avant, aucune partie d'une prise d'air ne doit être située au-delà du point le plus haut du pare-brise.

Le véhicule ne doit comporter aucune partie saillante, ni aucun angle ou arête vive. Chaque partie de la carrosserie, y compris les aides aérodynamiques, doit être solidement fixée à la partie suspendue (châssis/carrosserie) de la voiture. Il ne devra avoir aucun degré de liberté et restera immobile par rapport à cette partie, lorsque le chariot sera en mouvement.

Les loquets d'origine du capot et du couvercle du coffre doivent être retirés.

Si les charnières d'origine du capot et/ou du couvercle du coffre sont conservées, il suffit d'installer des loquets de sécurité dans les deux autres coins.

Si les charnières d'origine du capot et/ou du coffre à bagages ne sont pas conservées, elles doivent être équipées de loquets de sécurité aux quatre coins. Toutes les fermetures de sécurité doivent être clairement indiquées par des flèches de couleur rouge (ou contrastée).

Le capot et le couvercle du coffre doivent être dans leur position d'origine et doivent être fermés lorsque le véhicule est en mouvement.

Uniquement sur les véhicules équipés d'un moteur monté à l'arrière, il est possible d'ouvrir le capot de 10 cm maximum, à condition qu'une protection adéquate soit installée.

Tous les joints de carrosserie à proximité des raccords d'essence doivent être conçus de manière à empêcher toute fuite d'essence vers le compartiment moteur ou l'habitacle.

### **3.6 Modifications de la carrosserie**

#### **3.6.1 Largeur maximale**

**Class 1:** selon le PTH FIA

**Class 2, 3 & 4:** La largeur maximale des ailes avant et arrière peut être élargie d'un maximum de 50 mm de chaque côté. La largeur maximale de la voiture (hors rétroviseurs) ne peut excéder 2 m.

#### **3.6.2 Garde-boue**

La définition de « garde-boue » est celle donnée dans l'Annexe J de la FIA, Art. 251-2.5.7. Le matériau est libre, mais la forme des passages de roues doit être conservée. Cela ne signifie pas que les dimensions d'origine doivent être conservées.

Lorsque vous regardez le véhicule en vue en plan, avec les roues orientées pour rouler tout droit, les roues entières ne doivent pas être visibles au-dessus de la ligne médiane des roues.

Des ouvertures de ventilation pour le refroidissement peuvent être pratiquées dans les ailes avant et arrière.

Il est permis d'installer des composants mécaniques dans les ailes, mais l'installation ne peut en aucun cas être utilisée pour renforcer les ailes.

Les dimensions d'extension approuvées pour les groupes 2, 3 et 4 sont considérées comme une extension et ne peuvent donc pas être facturées en supplément.



### 3.6.3 Aides aérodynamiques

#### **A l'arrière**

Un aileron arrière (spoiler) est autorisé, mais celui-ci doit répondre aux points suivants :

- qu'il reste dans les contours du véhicule.
- Ce dispositif aérodynamique (spoiler) doit être situé dans la projection frontale de la voiture.

#### **Devant**

Un spoiler avant est autorisé à condition qu'il soit :

- N'est pas plus large que la largeur hors tout du véhicule, mesurée au niveau de l'aile avant, au point central de la roue avant.
- Projette un maximum de 10 cm devant la voiture, y compris le pare-chocs avant..
- Ne touche pas le sol en cas de crevaison.
- 

### 3.6.4 Pare-chocs

Les pare-chocs avant et arrière peuvent être déposés, uniquement avec les supports, s'ils ne mettent pas en danger la solidité de la carrosserie et la sécurité.

Les pare-chocs ne peuvent pas être déposés s'ils font partie de la carrosserie.

Les pare-chocs des voitures suivantes avec HTP sont considérés comme faisant partie intégrante de la carrosserie. (Annexe K, Annexe VIII, Art 12.2)

- JAGUAR Mk 1 & 2
- AUSTIN & MORRIS Mini, et toutes les voitures dérivées
- FORD Falcon
- FORD Mustang
- Alle VOLVO's van het type 120
- VEB WARTBURG, tous types
- ABARTH 850TC en 1000
- PORSCHE 911, tous types
- LOTUS Elan

## **ART. 4: POIDS**

### 4.1 Poids minimal

Le poids minimum de la voiture est le poids de la voiture à tout moment de la manifestation, sans le pilote et son équipement, le réservoir de carburant vide et les réservoirs des différents fluides à leur niveau normal.

Pour la **Classe 1** (PTH), le poids minimum de la voiture est celui de sa fiche d'homologation.

Pour les **Classes 2** (PTN), **3** (PTN) et **4** (PTN), le poids minimum est déterminé selon la liste ci-dessous :

Le RACB Sport, en consultation avec le Promoteur, se réserve le droit d'ajuster le poids minimum d'une voiture afin de maximiser l'égalité de performances entre les différentes voitures. Ceci sera signalé au participant par écrit ou via le site internet ([www.racb.com](http://www.racb.com)) au plus tard 14 jours avant le début du meeting.

Pour les moteurs suralimentés, la cylindrée aux PTN est calculée comme suit :  
la cylindrée effective est multipliée par un coefficient de 1,7 et ce résultat indique la classe.

**La tolérance ne s'applique plus à toutes les classes.**

				<b>Class 2 (PTN)</b>	<b>Class 3 (PTN)</b>	<b>Class 4</b>
		Jusqu'à	1000cc	655 kg	655 kg	670 kg
de	1001cc	à	1300cc	700 kg	700 kg	720 kg
de	1301cc	à	1600cc	740 kg	740 kg	780 kg
de	1601cc	à	2000cc	810 kg	810 kg	850 kg
de	2001cc	à	2500cc	880 kg	880 kg	1030 kg
de	2501cc	à	3000cc	945 kg	945 kg	
de	3001cc	à	3500cc	1020 kg	1020 kg	
de	3501cc	à	4000cc	1075 kg	1075 kg	
de	4001cc	à	4500cc	1120 kg	1120 kg	
de	4501cc	à	5000cc	1170 kg	1170 kg	
de	5001cc	à	5500cc	1225 kg	1225 kg	
de	5501cc	à	6000cc	1270 kg	1270 kg	
de	6001cc	à	6500cc	1310 kg	1310 kg	
de	6501cc	à	7000cc	1340 kg	1340 kg	
de	7001cc	à	7500cc	1365 kg	1365 kg	
de	7501cc	à	8000cc	1380 kg	1380 kg	
		Plus de	8001cc	1465 kg	1465 kg	

Pour la **Classe 5**, le poids minimum de la voiture est le poids minimum de la voiture correspondante en **Classe 2, 3 ou 4**.

#### 4.2 **Ballast**

L'utilisation d'un ou plusieurs ballasts est autorisée pour amener le véhicule au poids minimum.

Ce sont des blocs robustes en tant qu'unité. Ces blocs sont fixés sur la plaque de base du cockpit à l'aide d'outils, visibles et facilement scellés par les Commissaires Techniques à la demande du participant. Le lest doit être fixé par des boulons de qualité 10.9 et d'un diamètre minimum de 10 mm. Afin d'éviter l'arrachement, une plaque de renfort d'au moins 40 cm<sup>2</sup> et 3 mm d'épaisseur est placée sous la plaque de fond pour chaque fixation.

Un système de lest mobile lorsque la voiture est en mouvement est interdit en tout temps.

#### 4.3 **Pesée**

Le poids pourra être vérifié à tout moment pendant la manifestation, sauf pendant la course.

## **ART. 5: MOTEUR**

### **5.1 Type et position du moteur**

Le moteur doit être spécifique à la marque et doit être installé dans le compartiment moteur d'origine. La position du moteur et de la cloison coupe-feu doit être respectée comme décrit à l'Art. 15.

Pour la **Classe 4**, la cylindrée maximale est de 2.500 cm<sup>3</sup>, pour les moteurs atmosphériques.

### **5.2 Modifications au moteur**

L'usinage, le polissage et l'équilibrage des pièces du moteur sont autorisés, à condition qu'aucun matériau n'y soit ajouté.

Le taux de compression peut être modifié en usinant la surface supérieure du bloc moteur ou de la culasse et/ou en éliminant ou en utilisant un joint de culasse plus épais.

Le vilebrequin, les bielles, le piston et les roulements peuvent avoir une dimension plus grande que les spécifications de la Période. Ceux-ci doivent être fabriqués dans le même type de matériau.

La cylindrée peut être augmentée de **15 %** maximum par rapport à la fiche d'homologation **et uniquement pour les moteurs atmosphériques**.

**La cylindrée réelle de la voiture doit à tout moment correspondre au poids selon le tableau mentionné ci-dessus (Art 4).**

#### **5.2.1 Matériaux**

- L'utilisation de magnésium et de titane est interdite sauf utilisation avec la pièce d'origine.
- L'utilisation de composants en céramique ou revêtus de céramique est interdite, sauf si ce matériau est utilisé avec la pièce d'origine.  
Exception : le traitement céramique externe de l'échappement.
- L'utilisation de matériaux carbone ou composites est limitée aux revêtements et conduits d'air sans contrainte..

#### **5.2.2 Bloc moteur**

- **Class 1**  
Conforme au PTH FIA
- **Class 2, 3, en 4**  
Le moteur doit être spécifique à la marque et au modèle et doit être installé dans le compartiment moteur d'origine.  
Les arbres à cames et les soupapes de spécifications ou de fabricants différents sont autorisés..
- **Class 5**  
Le bloc moteur et la culasse sont libres mais doivent être liés à la marque, datant d'avant le 31/12/1999. Le nombre de cylindres ne peut pas différer du moteur d'origine.

#### **5.2.3 Culasse**

La culasse doit être spécifique à la marque ou au modèle :

- Cela doit être lié **à la classe d'âge**,
- Le nombre de ports d'entrée et de sortie doit rester inchangé
- La structure du moteur ne doit pas être modifiée.

L'utilisation d'un autre matériau (alliage) est autorisée

#### **5.2.4 Carburant et allumage**

Tout papillon des gaz (vanne à gaz) doit être équipé d'un ressort externe, à l'exception d'un carburateur double qui peut être équipé d'un ressort interne.

L'ordre d'allumage d'origine et le nombre initial de bougies d'allumage par cylindre doivent être conservés.

### **Class 2 et 3**

Des carburateurs de même époque ou d'époque antérieure peuvent être utilisés si le principe de fonctionnement est le même que l'original.

Les moteurs à injection de carburant peuvent être équipés de carburateurs de la même époque. Si l'injection est conservée, elle doit être originale ou inscrite sur la fiche d'homologation de la voiture.

Les bougies d'allumage, bobine d'allumage, condensateur, distributeur ou marque d'aimants sont libres,

Un allumage électronique et un limiteur de régime électronique, peuvent être utilisés. Les unités de gestion moteur programmables sont interdites. Les unités de moteur programmables sont interdites **pour la Classe 2.**

#### 5.3 **Système d'admission d'air**

Le filtre à air et son boîtier sont libre, et peuvent être déposés, déplacés dans le compartiment moteur ou remplacés par un autre. L'installation de trompettes d'entrée est autorisée.

#### 5.4 **Moteurs suralimentés**

Les moteurs suralimentés, quel que soit leur type, sont autorisés s'ils sont prévus dans la fiche d'homologation avec une cylindrée maximale de **2600 cc** (Coefficient non inclus).

Le coefficient à utiliser est pour :

**Moteurs essence suralimentés : la cylindrée x 1,7 ou x 1,4 selon la fiche d'homologation**

**Moteurs Wankel** : la différence entre la capacité maximale et minimale de la chambre de combustion x 1,8

**Class 2 et 3 : les moteurs à essence suralimentés sont interdits pour les voitures de type GT.**

#### **Class 4 :**

Les moteurs à essence avec suralimentation ne sont PAS autorisés.

Un seul turbo est autorisé pour les moteurs diesel **jusqu'à 2 000 cm<sup>3</sup>**. Dans ce cas, aucun coefficient ne s'applique à la cylindrée.

#### 5.5 **Refroidissement**

Le refroidissement du moteur est libre, mais le radiateur à eau doit être monté à son emplacement d'origine.

#### 5.6 **Echappement**

Le système d'échappement **doit être selon homologation ou de période**, à partir de la culasse. Il doit contenir au moins un silencieux, qui doit fonctionner à tout moment et à travers lequel doivent circuler tous les gaz d'échappement.

L'installation de l'échappement ne peut entraîner aucune modification du châssis/carrosserie. Des pièces supplémentaires pour le montage de l'échappement sont autorisées.

**La dernière partie de l'échappement doit se trouver dans le périmètre de la voiture.**

**Le bruit produit par la voiture ne doit pas dépasser 103 dB(A) à 4 500 tr/min.**

Le bruit sera mesuré conformément à la procédure de mesure du bruit de la FIA, à l'aide d'un sonomètre réglé sur « A » et « Slow », positionné à un angle de 45° par rapport à la sortie du pot d'échappement et à une distance de 50 cm de ce pot d'échappement.

## **ART. 6: CONDUITES DE CARBURANT , POMPE ET RESERVOIR**

### **6.1 Réservoir de carburant et pompe**

Le réservoir de carburant doit être placé à son emplacement d'origine ou dans le coffre, et doit toujours être séparé du compartiment pilote et moteur par une cloison étanche et coupe-feu. Le réservoir doit être équipé de mousse de sécurité

Le réservoir de carburant d'origine peut être remplacé par un réservoir de sécurité de type FT3-1999, FT3.5 ou FT5 conforme à la réglementation FIA.

Ce réservoir de carburant contient le code imprimé avec le nom du fabricant, les spécifications selon lesquelles le réservoir a été construit et la date de fabrication.

Ce code imprimé doit être facilement vérifiable.

Aucun sac en caoutchouc ne peut être utilisé plus de 5 ans à compter de la date de fabrication, à l'exception de ceux qui ont été inspectés et recertifiés par le fabricant pour une prolongation pouvant aller jusqu'à 2 ans.

Les autres réservoirs de carburant homologués par la FIA ne pourront pas dépasser la date de fin imprimée.

Tout autre réservoir de carburant conçu à cet effet peut être utilisé à condition que ::

- Il est constitué d'un matériau ininflammable,
- Possède un certificat de soudage.
- Dispose d'un certificat de pression (0,3 bar), délivré par un organisme de contrôle reconnu..
- L'évent est équipé d'un clapet anti-retour.

Le niveau de carburant ne peut être indiqué que par un indicateur interne. Une indication extérieure au moyen d'un tuyau ou d'un tube transparent est interdite sauf si elle est protégée par une plaque métallique.

Si la ou les pompes à essence sont situées dans le coffre, elles doivent être séparées du cockpit par une cloison étanche et coupe-feu.

Une pompe à carburant mécanique peut être remplacée par une pompe à carburant électrique et vice versa.

### **6.2 Installation du réservoir de carburant**

Le réservoir (de remplacement, homologué, etc.) doit être fixé de manière permanente au moyen d'un système de serrage métallique.

Des boulons d'un diamètre minimum de 10 mm doivent être utilisés pour le montage de ces supports. Une plaque de renfort d'au moins 3 mm d'épaisseur avec une surface d'au moins 20 cm<sup>2</sup> au-dessus de la plaque de sol doit être prévue sous chaque boulon.

Les ouvertures restantes – après avoir retiré le réservoir d'origine – peuvent être fermées par un panneau de dimensions identiques.

Le déplacement du réservoir ne pourra donner lieu à aucune modification, gain de poids ou renforts autres que ceux prévus à l'Annexe K de la FIA, Annexe J -255-5.7.1

### **6.3 Raccords et tuyaux**

Tous les tuyaux qui traversent le cockpit et contiennent des liquides doivent être doublés ou recouverts sur toute leur longueur à l'intérieur du cockpit, afin que le pilote ne puisse pas être affecté par ces liquides en cas de rupture.

Les conduites de carburant doivent être d'origine ou, si elles sont flexibles, elles doivent comporter des connecteurs filetés, sertis ou auto-obturants et une tresse extérieure résistante à l'abrasion et aux flammes (pas de combustion).

La pression minimale d'éclatement, mesurée à la température minimale de fonctionnement, est pour :

Conduites de carburant (sauf les connexions aux injecteurs/carburateurs) :  
70 bar/ (1 000 psi) à 135°C/ (250°F)  
Conduites d'huile de lubrification : 70 bar/ (1 000 psi) à 232°C/ (450°F)

Les canalisations transportant du carburant ou du liquide hydraulique peuvent traverser le cockpit, mais sans raccords dans le cockpit, sauf sur les cloisons avant et arrière selon les dessins 253-59 et 253-60 et sur le circuit de frein et le circuit de liquide d'embrayage.

Ils doivent être placés à au moins 10 cm des câbles électriques et du système d'échappement.

#### 6.4 **Système de remplissage de carburant (voiture)**

L'ouverture de remplissage pour le remplissage du réservoir de carburant doit être située de préférence à l'extérieur de la voiture et doit être conforme aux normes de sécurité de la FIA, Annexe J, Art. 258-6.3.

Il ne doit y avoir aucune ouverture de remplissage dans le cockpit.

Si l'ouverture de remplissage est prévue dans le coffre, un réservoir de collecte avec trop-plein vers l'extérieur doit être prévu autour de cette ouverture de remplissage. Des trous de perçage doivent être pratiqués au point le plus bas du plancher du coffre pour permettre au carburant déversé de s'écouler.

Le bouchon de fermeture d'un réservoir rempli dans le coffre ne doit pas comporter de trou d'aération ni d'encoche.

Le réservoir de carburant doit être purgé vers l'extérieur. Cet évent doit passer sous le bord du toit, sur le côté de la voiture ou conformément à l'Annexe J de la FIA, Art 253-3.4.

Il ne devrait y avoir aucune fuite de carburant à aucun moment. (L'installation d'un clapet anti-retour est obligatoire - mise à l'air libre)

#### 6.5 **Carburant à bord**

##### 6.5.1 **Température**

Il est interdit de stocker du carburant à bord du véhicule à une température inférieure de 10°C à la température extérieure ambiante.

L'utilisation, à bord ou non du véhicule, de tout dispositif destiné à abaisser la température du carburant par rapport à la température extérieure ambiante est interdite.

##### 6.5.2 **Capacité du réservoir de carburant**

La capacité du réservoir de carburant, y compris le réservoir d'alimentation (capacité maximale de 3 litres), peut atteindre un maximum de 100 litres avec une tolérance de maximum 2 litres.

Tout système, procédé ou construction visant à augmenter, même temporairement, par quelque moyen que ce soit, le volume autorisé à plus de 100 litres est interdit.

### **ART. 7: Système de lubrification**

À condition que l'art. 7.1 et 7.2, le système de lubrification est libre en **Class 2, 3, 4 & 5**.

#### 7.1 **Réservoirs d'huile**

Si les réservoirs d'huile ne sont pas retenus dans leur position d'origine, ils doivent être entourés d'une structure déformable de 10 mm d'épaisseur s'ils sont en contact direct avec la carrosserie.

Le réservoir d'huile ne doit pas être situé dans le cockpit.

## 7.2 **Réservoir de récupération d'huile**

Si la ventilation du carter d'origine n'est pas conservée, la ventilation du carter doit être détournée vers un réservoir de récupération résistant au feu d'une capacité d'au moins 2 litres.

Ce réservoir de collecte doit être solidement fixé avec un matériau résistant au feu et muni d'un évent. Le placement dans le cockpit est interdit. Le point de collecte et de ventilation du réservoir de collecte doit être le point le plus élevé du réservoir.

La ventilation du carter ne doit pas être libre.

## **ART. 8: EQUIPEMENT ELECTRIQUE**

Si les dispositions de l'art. 8.1 à 8.4, le matériel électrique est libre

### 8.1 **Batterie**

- Si la batterie est à son emplacement d'origine, elle doit être fixée solidement et de manière permanente et la borne d'alimentation doit être recouverte d'un capuchon de protection isolant approprié.
- Si la batterie n'est pas à son emplacement d'origine, elle doit être placée dans le cockpit ou dans le coffre. Il ne doit pas gêner le débarquement du pilote. La batterie doit être solidement fixée à la carrosserie et entièrement protégée par un boîtier étanche et anticorrosion, qui s'adapte également sur ses propres supports. Une ventilation d'air avec une sortie à l'extérieur du cockpit doit être prévue. Si une batterie sèche est placée dans le cockpit, le pôle producteur de courant doit être recouvert d'un capuchon de protection isolant approprié.
- La fixation à la carrosserie doit être constituée d'un siège métallique et de deux supports métalliques recouverts d'un revêtement isolant, fixés au fond par des boulons et des écrous. Les supports doivent être fixés à l'aide de boulons d'un diamètre minimum de 10 mm et sous chaque boulon une plaque de renfort d'une épaisseur minimum de 3 mm et d'une surface d'au moins 20 cm<sup>2</sup> sous le panneau de carrosserie (voir dessins 255-10 et 255-11)..

### 8.2 **Essuie-glace**

Chaque voiture équipée d'un pare-brise sur toute la longueur doit être équipée d'au moins un essuie-glace efficace, qui nettoie le pare-brise devant le pilote pendant toute la durée du meeting. Le moteur, l'emplacement, le nombre de ballais et le mécanisme sont libre, tout comme le contenu et l'emplacement du réservoir d'eau..

### 8.3 **Démarrage**

Un starter doit être placé et doit fonctionner à tout moment pendant le meeting.

Le pilote doit être capable de faire fonctionner ce démarreur depuis une position assise normale.

Pour réguler ou affiner le moteur, le démarrage peut également se faire à l'aide d'une batterie externe. Le branchement de la batterie externe doit être situé à l'intérieur de l'armature de sécurité et doit être effectué au moyen d'une fiche de démarrage spéciale.

Ce raccord ne doit en aucun cas être situé sous le capot ou à proximité immédiate du réservoir de carburant ou des conduites de carburant.

Si la voiture veut continuer la course après un arrêt au stand, toutes les roues doivent toucher le sol avant que le pilote puisse démarrer le moteur, depuis une position assise au volant et sans aide extérieure.

### 8.4 **Eclairage**

#### 8.4.1 **Procédure**

Chaque voiture doit être équipée d'un éclairage efficace pendant les entraînements, les échauffements et les compétitions.

Chaque véhicule doit être équipé d'au moins :

- A l'arrière : deux feux rouges stop, deux feux rouges normaux et deux clignotants orange ; ceux-ci doivent être placés symétriquement par rapport à l'axe longitudinal de chaque côté de la voiture de manière à être visibles.
- A l'avant : au moins deux feux blancs et deux clignotants orange.
- Les ampoules des feux de recul doivent être déposées.
- Lors de l'affichage du panneau « WET RACE » ou « LIGHTS », les feux et le feu de pluie arrière doivent être allumés immédiatement.
- Des protections de phares peuvent être installées. Lorsque le panneau « LIGHT » s'affiche, le véhicule doit immédiatement retourner à son stand pour faire retirer les protections.

#### 8.4.2 **Feu pluie**

Toutes les voitures doivent être équipées d'un feu arrière rouge d'au moins 21 watts, qui doit être prêt à être utilisé à tout moment pendant la manifestation et qui :

- Est un modèle homologué FIA ou ASN (liste technique n° 19).
- Pointe vers l'arrière par rapport à l'axe longitudinal de la voiture..
- Bien visible de derrière.
- Le centre de la lampe n'est pas monté à plus de 10 cm de l'axe longitudinal de la voiture.
- Le centre de la lampe est à au moins 35 cm au-dessus du socle.
- Doit être activé par le pilote depuis une position assise..

#### 8.4.3 **Eclairage des numéros de compétition lors des épreuves nocturnes**

- Si une course se déroule dans l'obscurité, les numéros de course latéraux de la voiture doivent être éclairés. Ces feux doivent de préférence s'allumer en même temps que les phares. L'utilisation de fonds lumineux est recommandée, mais pas obligatoire.
- A aucun moment un feu blanc ne pourra éclairer vers l'arrière, même s'il éclaire les numéros de course ou si ces feux sont destinés à identifier la voiture..
- A aucun moment un feu rouge ne pourra briller vers l'avant, même s'il éclaire les numéros de course ou si ces feux sont destinés à identifier la voiture.
- Il est interdit d'utiliser des feux clignotants ou des feux giratoires.

### **ART. 9: TRANSMISSION**

La transmission est libre, à condition que les dispositions de l'art. 9.1 à 9.4 du présent règlement et qu'il reste monté à son emplacement d'origine.

La transmission doit rester spécifique à la période.

Le nombre de dents, la transmission interne et finale sont libres.

Pour des raisons de sécurité, la transmission doit être conçue de telle manière que si la voiture s'arrête et que le moteur s'arrête, il soit toujours possible de la pousser ou de la tirer..

#### 9.1 **Changement de vitesses**

Le mécanisme de changement de vitesse (la liaison entre la boîte de vitesses et le levier de vitesses, actionné par le pilote) doit être entièrement mécanique.



Le système dit « Gear Shifter » qui facilite le passage des vitesses par une action sur la gestion moteur (allumage ou injection), par une interruption activée lors du déplacement du levier de vitesses ou de la biellette, est interdit.

9.2 Toute forme de boîte de vitesses séquentielle ou de mécanisme de changement de vitesse séquentiel est interdite.

### 9.3 **Différentiel**

Le mode de propulsion doit rester original.

Les différentiels à commande électronique, pneumatique ou hydraulique sont interdits.

L'utilisation d'un différentiel à glissement limité de type mécanique, c'est-à-dire « tout système fonctionnant exclusivement mécaniquement sans l'intervention d'un système hydraulique ou électrique », est autorisée.

### 9.4 **Boîte de vitesse**

La boîte de vitesses peut contenir au maximum 5 rapports (de marche avant). (**Class 1 et 2**)

La boîte de vitesses peut contenir au maximum 6 rapports (de marche avant). (**Class 3, 4 et 5**)

L'intérieur de la boîte de vitesses et les rapports sont libres.

Les boîtes de vitesses et commandes semi-automatiques sont interdites.

Chaque voiture devra être équipée d'une marche arrière que le pilote, normalement assis et sanglé, pourra utiliser à tout moment de la manifestation.

Pour les **Class 4**, une boîte de vitesses séquentielle est autorisée si elle est homologuée ou si utilisé sur la voiture en période. (Justificatif à présenter par le pilote/équipe lors du contrôle technique)

### 9.5 **Embrayage**

Seule une conception mécanique conventionnelle est autorisée. Le matériel est libre.

L'embrayage ne peut être activé que par le pied du pilote. Une exception est possible pour les pilotes handicapés..

## **ART. 10: SUSPENSION ET DIRECTION**

À condition que les dispositions de l'art. 10.1 à 10.8, la suspension et la direction sont libres.

### 10.1 **Type de suspension et montage**

Toute forme de suspension active est interdite.

Les bagues en caoutchouc d'origine peuvent être remplacées par des bagues en plastique.

Les joints flexibles peuvent être remplacés par des joints métalliques (par exemple joints Uniball).

### 10.2 **Ressorts**

Le matériau, les dimensions et le nombre de ressorts sont libres.

### 10.3 **Amortisseurs**

Les amortisseurs sont libres si le nombre par essieu n'est pas supérieur à celui initialement prévu ou indiqué sur la fiche d'homologation.

Pour les **Class 3 et 4**, des réservoirs externes de pression de gaz/d'huile sont autorisés sur les amortisseurs.

#### 10.4 **Cockpit**

Le réglage des ressorts, amortisseurs et barres de stabilisation depuis le cockpit est interdit lorsque la voiture est en mouvement **sauf indication contraire sur la fiche d'homologation**.

#### 10.5 **Matériel**

Tous les triangles de suspension doivent être constitués d'un matériau métallique homogène. Il est interdit de le recouvrir de chrome..

#### 10.6 **Système de direction**

Toutes les pièces du système de direction doivent être fournies à l'origine par le fabricant ou homologuées. L'emplacement d'origine doit être préservé. A l'exception de la colonne de direction homologuée, ces pièces pourront être renforcées, à condition que la pièce d'origine puisse toujours être identifiée.

Les véhicules dont l'axe d'accouplement de la colonne de direction ne fait pas un angle d'au moins 15° avec la colonne de direction doivent être équipés d'une zone repliable. Une colonne de direction alternative peut être autorisée pour améliorer la sécurité. L'agrément du RACB Sport est obligatoire.

L'antivol de direction doit être retiré.

Si le volant est remplacé par un volant avec système de serrage rapide (Quick Release System), l'installation doit être effectuée conformément à l'Annexe J de la FIA, 2022, Article 255-5.7.3.9.

#### 10.7 **Direction assistée**

La direction assistée est autorisée.

#### 10.8 **Quatre roues motrices**

L'utilisation des quatre roues motrices est interdite sauf indication contraire dans la fiche d'homologation de la voiture.

### **ART.11: FREINS**

Le système de freinage (freins à tambour/disque, étriers) est libre en **Class 2, 3 et 4** à condition qu'il soit de période.

#### 11.1 **Double circuit de freinage**

Pour des raisons de sécurité, il est obligatoire de prévoir un double circuit de freinage actionné par une seule pédale. Dans des circonstances normales, la pression sur la pédale doit être répartie sur toutes les roues. En cas de fuite n'importe où dans les canalisations ou de quelque manière que ce soit dans le système de freinage, la pression de la pédale doit continuer à s'appliquer sur au moins deux roues.

Les réservoirs de liquide de frein peuvent être situés dans le cockpit à condition qu'ils soient solidement fixés et protégés par une cloison résistante au feu et étanche.

#### 11.2 **Disques de frein**

Les disques et tambours de frein sont libres, mais doivent être en matériau ferreux..

#### 11.3 **Système de freinage antiblocage (ABS)**

Toute forme de système de freinage antiblocage (ABS) est interdite.

Un régulateur de pression de freinage hydraulique à commande manuelle, agissant sur les freins arrière, est autorisé et peut être placé dans le cockpit, à portée de main du pilote, qui est normalement assis dans son siège, avec ses ceintures de sécurité attachées.

Un répartiteur de frein avant/arrière mécanique est autorisé (manivelle sur la pédale de frein, réglable manuellement)..

#### 44.4 **Etriers de frein**

Un seul étrier avec un maximum de 4 pistons est autorisé par roue, sauf indication contraire dans la fiche d'homologation FIA de la voiture.

La section transversale de chaque piston d'étrier doit être circulaire.

#### 11.5 **Conduites de frein**

Les conduites de frein situées à l'extérieur de la carrosserie doivent être particulièrement protégées contre tout risque de dommages (dus aux pierres, à la corrosion ou à la casse mécanique, etc.).

Les conduites de frein situées à l'intérieur de la carrosserie doivent être particulièrement protégées contre tout risque d'incendie et de dommages.

Si des conduites de frein traversent le cockpit, l'entrée et la sortie doivent être séparées du cockpit par des œillets en caoutchouc.

#### 11.6 **Refroidissement des freins**

Il est permis de retirer ou de changer les plaques de protection des freins, mais sans les ajouter. de matériel. Un seul conduit ou guide flexible pour l'alimentation en air des freins de chaque roue est autorisé. Le diamètre intérieur de celui-ci sera au maximum de 120 mm.

Les conduits d'air doivent rester dans le périmètre de la voiture vu du dessus.

Refroidissement externe des freins au moyen de un liquide est interdit, sauf indication contraire dans la fiche d'homologation du véhicule.

### **ART. 12: ROUES ET PNEUS**

#### 12.1 **Définitions**

Roue = centre de jante + jante

Roue complète = centre de jante + jante + pneu monté

#### 12.2 **Dimensions**

En **Class 1**, le diamètre de jante maximum autorisé doit correspondre au diamètre d'origine ou homologué de la voiture.

En **Class 2**, le diamètre de la jante peut être augmenté d'un maximum de 2" (pouces) par rapport à la jante d'origine. Le diamètre de jante autorisé est de 17 pouces maximum.

Les **MINI** sont autorisées à rouler avec un diamètre de jante allant jusqu'à un maximum de 13".

**En Class 3 et 4 Le diamètre de jante autorisé est de 19 pouces maximum.**

La largeur de la jante est libre, à condition que l'article 12.3 soit respecté..

#### 12.3 **Visibilité des roues**

En vue en plan et avec les roues positionnées droit devant, la partie de la roue située au-dessus du moyeu de roue ne doit pas être visible.

#### 12.4 **Matériau des roues**

Le matériau utilisé pour les roues est libre, à condition qu'il s'agisse d'un matériau métallique homogène.

Les enjoliveurs doivent être retirés. Les roues ne doivent présenter aucune fissure et doivent être propres lors de leur présentation au Contrôle Technique..

## 12.5 **Nombre de roues**

Le nombre maximum de roues sur le chariot est de quatre. Les roues par essieu doivent être du même type, matériau et dimensions.

Une roue de secours ne peut pas être transportée dans le véhicule.

## 12.6 **Fixation des roues**

La fixation de la roue au châssis est libre. Si un seul moyeu central est utilisé, il doit être sécurisé avec un ressort de sécurité ou une goupille de verrouillage de couleur rouge ou orange lorsque le véhicule est en mouvement. Ceux-ci doivent être réinstallés après chaque changement de pneu. D'autres méthodes peuvent être utilisées pour fixer les roues, à condition qu'elles soient approuvées par la FIA.

L'utilisation d'écrous à oreilles centraux est autorisée, mais une sécurité supplémentaire doit être prévue.

La fixation des roues au moyen de boulons peut être librement remplacée par une fixation au moyen d'une tige filetée et d'un écrou, à condition que le nombre de points d'ancrage et le diamètre du filetage soient respectés. Les boulons de roue doivent toujours utiliser autant de filetage que le diamètre de leur propre filetage.

Si des entretoises sont installées, elles doivent être fixées mécaniquement au moyeu de roue ou au centre du disque de frein (« Brake Disc Bell »). Les boulons de roue doivent être d'une seule pièce. L'extension ou le montage des boulons de roue via les entretoises de voie est interdit.

## 12.7 **Pneus, profil et type**

Pour toutes les classes, les pneus « **FULL WET** » sont autorisés si la direction de course indique « **WET TRACK / WET RACE** ».

A partir de la période H1 & HR (01/01/1972) et selon l'Annexe K Art 8.2.5, il est permis d'utiliser des pneus **SLICKS** et **WET** ou des pneus marqués « E » ou « DOT ».

Les pneus doivent être en bon état au départ de la course.

Il doit y avoir au moins 50 % de largeur de bande de roulement sur toute la circonférence du pneu.

Il est interdit de tailler soi-même des pneus.

L'utilisation de chauffe-pneus est interdite

## 12.8 **Contrôle de la pression des pneus**

L'utilisation de tout moyen permettant de maintenir les performances des pneus avec une pression interne égale ou inférieure à la pression atmosphérique est interdite. L'intérieur du pneu - l'espace entre la jante et l'intérieur du pneu - ne peut être rempli que d'air. Les additifs (gaz, liquide, etc.) sont interdits.

Tous les systèmes de contrôle de la pression des pneus, comme les soupapes de surpression, sont interdits.

L'utilisation de bouchons de valve est obligatoire..

## **ART.13: COCKPIT**

### 13.1 **Equipement du cockpit**

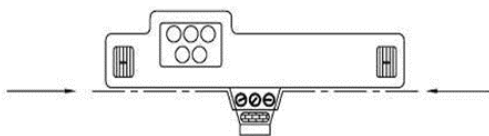
#### 13.1.1 **Tableau de bord**

Un tableau de bord doit être conservé. L'allègement ou l'adaptation du tableau de bord est autorisé. L'instrumentation est libre.

Les interrupteurs d'origine peuvent être remplacés par d'autres de conception différente.

Ils peuvent être situés à un emplacement différent sur le tableau de bord ou la console.

Il est permis de retirer la partie de la console centrale qui ne contient pas le chauffage et les instruments selon le dessin BHC 13.1.1 A. Le tableau de bord ne doit pas avoir de coins saillants.



**Dessin BHC 13.1.1 A.**

#### 13.1.2 **DOIT être retiré du cockpit :**

- Tapis.
- Siège passager et toute la banquette arrière (sauf si homologué)..
- Blocage du volant.
- Matériau insonorisant et bardage en toiture. Toute la tapisserie et la décoration.
- Après le retrait, toutes les arêtes vives doivent être efficacement protégées.
- Ceintures de sécurité d'origine et leur enrouleur.
- Verrouillage centralisé des portes, radio, plage arrière..
- Toutes les pièces qui dans la voiture d'origine contribuent uniquement au confort des occupants..

#### 13.1.3 **PEUT être retiré du cockpit:**

- Climatisation, lève-vitres électriques, klaxon, boîte à gants, console centrale, instruments
- Le système original de renouvellement d'air, de désembuage et de chauffage.
- Une ventilation et un désembuage appropriés du pare-brise sont obligatoires.

Pendant l'entraînement, l'échauffement et la(les) compétition(s), il ne doit y avoir aucun objet libre dans le cockpit et/ou le coffre.

### **ART.14: EQUIPEMENTS DE SECURITE**

#### 14.1 **Equipement de sécurité « voiture »**

##### 14.1.1 **Extincteurs**

**Un système d'extinction AUTOMATIQUE est fortement recommandé, et obligatoire pour les Class 3 et 4.**

Chaque voiture doit être équipée d'au moins un système d'extinction d'incendie ou un extincteur manuel d'un minimum de 3 (trois) kg ou d'un AFFF-2,4 litres conformément à l'Annexe J de la FIA, Art 253.7.2 et 7.3.

Chaque extincteur manuel doit répondre aux normes légales et doit être entièrement prêt à l'emploi. La date officielle de validité ne peut pas avoir été dépassée.

Si la date de validité a été supprimée ou est devenue illisible, l'extincteur n'est plus valable et doit être remplacé.

**L'extincteur manuel** doit être monté avec au moins 2 sangles métalliques pouvant résister à une décélération de 25 G et doit être équipé d'un système de dégagement rapide.

L'extincteur doit être placé dans un endroit facilement accessible.

La mise en service ne devrait pas prendre plus de 10 secondes.

Le dispositif de sécurité doit être engagé pendant la conduite.

**Chaque système d'extinction automatique** d'incendie doit être conforme à l'Annexe J de la FIA, 2018, Art 253-7 (voir liste technique FIA n°16 et 52).

Le système d'extinction automatique d'incendie doit être sécurisé avec au minimum 2 sangles métalliques, capables de résister à une décélération de 25 G.

Le système de fixation du système d'extinction automatique d'incendie doit être boulonné et un système anti-torpille est obligatoire.

Le pilote, normalement assis à son siège, avec la ceinture de sécurité bouclée et le volant en place, doit pouvoir activer le système d'extinction d'incendie. Ce système doit également pouvoir être activé de l'extérieur via un levier unique et éventuellement en combinaison avec un disjoncteur se trouvant à proximité. Cela doit être clairement indiqué par une lettre E rouge dans un cercle blanc d'un diamètre d'au moins 10 cm et une bordure rouge.

Lors de la conduite, le dispositif d'extinction automatique d'incendie doit être retiré !

Pour les extincteurs approuvés par la FIA, seul le fabricant est autorisé à inspecter et à remplir l'appareil.

Liste des concessionnaires sur demande auprès du RACB ou sur le site [www.fia.com](http://www.fia.com).

Les informations suivantes doivent être visiblement affichées sur chaque extincteur :r:

- Contenu.
- Type de produit.
- Date du contrôle : cette date ne peut être postérieure à plus de 2 (deux) ans après la date de remplissage ou après le contrôle précédent.

#### 14.1.2 **Ceintures de sécurité**

Le montage d'une ceinture de sécurité homologuée par la FIA et munie d'une date de validité est obligatoire et comme décrit dans l'Annexe J de la FIA, 2018, Art. 253-6.

Attention : seule la norme FIA 8853-2016 (ceintures de sécurité 6 points) est autorisée  
Aucun de ces points ne peut être fixé au baquet ou à ses supports.

Les 2 bretelles doivent avoir des points d'attache séparés..

#### 14.1.3 **Rétroviseurs**

Des rétroviseurs latéraux efficaces du côté conducteur et passager sont obligatoires. Le placement est libre, mais chaque miroir doit avoir une surface réfléchissante minimale de 90 cm<sup>2</sup>.  
Un rétroviseur à l'intérieur de la voiture est autorisé..

#### 14.1.4 **Siège**

Pour les voitures de la Période F (1962) ou ultérieure, si les sièges avant d'origine sont remplacés, les sièges remplacés doivent être d'une spécification de la Période ou du type siège baquet de compétition, conformément à la norme FIA (**8855/1999 ,8855-2022 ou 8862-2009**) avec date de validité.

Les sièges déformés ou réparés sont interdits.

Lors de l'utilisation des sièges d'origine, un appui-tête pour le pilote est obligatoire. Il peut s'agir d'un appui-tête intégré ou non extensible au siège ou d'un appui-tête fixe FIA Annexe J, Art. 259-14.4.

Un siège homologué ne peut être modifié.

La limite d'utilisation est de 5 ans ou 10 ans à compter de la date de fabrication indiquée sur l'étiquette obligatoire. Une prolongation de 2 ans peut être accordée par le fabricant et doit être indiquée sur une étiquette supplémentaire.

Si le support et les supports de siège d'origine sont retirés, les nouvelles pièces doivent soit être approuvées par le fabricant à cet effet, soit répondre aux spécifications de l'Annexe J de la FIA, 2018, Art 253-16 et dessin 253-65 ou 253-65 B.

- Les supports doivent être fixés à la carrosserie/châssis via au moins 4 points de fixation par siège, à l'aide de boulons d'un diamètre minimum de 8 mm et d'une contre-plaque comme indiqué sur le dessin. La surface minimale de contact entre support, caisse/châssis et contre-plaque est de 40 cm<sup>2</sup> pour chaque point de fixation. Si des systèmes de fixation rapide sont utilisés, ils doivent être capables de résister à des forces verticales et horizontales - non

appliquées simultanément - de 18 000 N. Si des rails de guidage sont utilisés pour déplacer le siège, ils doivent être ceux d'origine fournis avec le véhicule ou le siège homologué.

- Le siège doit être fixé à ces supports via quatre points de fixation, deux à l'avant et deux à l'arrière du siège, à l'aide de boulons d'un diamètre minimum de 8 mm et de renforts intégrés au siège. Chaque point de montage doit pouvoir résister à une force d'au moins 15 000 N dans chaque direction.
- Les supports et contreplaques ont une épaisseur minimale de 3 mm pour les matériaux en acier et de 5 mm pour les matériaux alliés. La dimension longitudinale minimale est de 6 cm pour chaque support.

#### 14.1.5 **Coupe-circuit**

- Un disjoncteur est obligatoire et doit interrompre tous les circuits de courant et de tension : batterie, alternateur, éclairage, allumage, instruments de contrôle, etc. et il doit également arrêter le moteur.
- Le pilote, lorsqu'il est normalement assis à son siège, avec la ceinture de sécurité bouclée et le volant en place, doit être en mesure de couper tous les circuits électriques au moyen d'un coupe-circuit anti-étincelles. Cela doit être clairement indiqué par un symbole constitué d'une étincelle rouge dans un triangle bleu bordé de blanc.
- Le coupe-circuit doit être placé à l'extérieur de la voiture à la hauteur du montant inférieur du pare-brise. Celui-ci doit être clairement indiqué par un symbole constitué d'une étincelle rouge dans un triangle bleu cerclé de blanc, avec une base d'au moins 12 cm et doit être actionnable de l'extérieur..

Dans une voiture « ouverte », le coupe-circuit doit être monté sur le pare-brise et/ou à la base de l'arceau de sécurité, du côté du pilote.

#### 14.1.6 **Anneaux ou sangle de remorquage**

Un œillet de remorquage ou une sangle de remorquage à l'avant et à l'arrière du véhicule est obligatoire et doit :

- Être robuste, incassable et d'un diamètre compris entre 80 et 100 mm et d'une épaisseur de 5 mm ou être homologué (Exemple : ceintures)..
- Être arrondi, afin de ne pas endommager ou couper les sangles des Marshall.
- Être solidement fixé au châssis au moyen de une pièce robuste en acier (les câbles en acier formant une boucle sont interdits).
- Situé dans le périmètre de la carrosserie en vue de dessus..
- Être facilement reconnaissable et peint en jaune, orange ou rouge.
- Laisser le véhicule sortir d'un bac à gravier.

De plus, l'emplacement précis de ces anneaux de remorquage ou sangles de remorquage doit être indiqué par une flèche de couleur contrastée.

#### 14.2 **Équipement de sécurité « Pilote »**

Un équipement personnel complet devra être présenté lors du Contrôle Technique.

##### 14.2.1 **Casque**

Le port d'un casque homologué, éventuellement à utiliser avec un système de protection de la nuque (système HANS), est obligatoire lorsque la voiture est en mouvement.

Le casque doit être conforme à au moins une des normes énoncées dans la Liste Technique FIA N° 25, 33, 41, 49 et 69 applicable. (Voir site FIA : [www.fia.com](http://www.fia.com))

**A partir du 01/01/2024 : la norme FIA Snell SA2010 + FIA 8858-2002 ou FIA 8858-2010 N'EST PLUS valide.**

Toute modification à la liste ci-dessus sera publiée dans le Bulletin Officiel mensuel de la FIA. Le descriptif des étiquettes identifiant les casques homologués est disponible sur demande auprès de la FIA et du RACB Sport.

Un casque, à utiliser avec un système de protection de la tête (système FHR), doit être équipé de points d'attache (« Tether Anchors ») selon la **norme FIA 8858-2002 ou FIA 8858-2010**.

**Les casques de rallye ne sont pas autorisés (avec écouteurs intégrés)**

#### 14.2.1.1 **Modifications (Annexe L, Chapitre III 1.2)**

Le casque doit toujours rester conforme aux spécifications de fabrications.

#### 14.2.1.2 **Système de communication (Annexe L, Chapitre III 1.3)**

Un système de communication radio ou oreillettes monté dans le casque est interdit. Des dérogations ne peuvent être autorisées que pour des raisons médicales par la commission médicale du sport du RACB.

#### 14.2.1.3 **Décoration**

Doit être conforme à l'Annexe L de la FIA, 2018, Chapitre III 1.4

#### 14.2.2 **Système de protection de la tête (Système FHR) (Annexe L, Chapitre III 3)**

L'utilisation d'un système de protection de la tête (FHR) (Frontal Head Restraint system) est obligatoire.

La liste des systèmes et casques homologués FIA (**FIA 8858-2002 et FIA 8858-2010**) figure sur la Liste Technique n°29. Les sangles de connexion (« Tether ») doivent porter le label FIA 8858-2002.

Jusqu'à présent, aucun système n'offre une protection complète en cas d'accident, mais plusieurs études ont montré que la protection HANS® réduit considérablement le risque de blessures à la tête, au cou et à la colonne vertébrale. Chaque pilote doit choisir avec soin le système qui lui convient le mieux parmi les modèles disponibles.

#### 14.2.3 **Combinaison de course ignifugée (Annexe L, Chapitre III 2)**

Pendant l'entraînement, l'échauffement et la(les) compétition(s), le pilote doit porter une combinaison de course ignifuge. Celui-ci doit être conforme à la norme **FIA 8856-2000 AVEC hologramme** (Liste Technique FIA N° 27) ou à la norme **FIA 8856-2018** (Liste Technique FIA N°74) et mentionner le nom et le groupe sanguin du pilote.

**La norme FIA 8856-2000 SANS HOLOGRAMME N'EST PLUS VALABLE !**

Le port de sous-vêtements longs, d'une cagoule, de chaussettes, de chaussures et de gants conformes à la norme **FIA 8856-2000 AVEC hologramme** ou à la norme **FIA 8856-2018** est obligatoire.

La liste des vêtements anti-feu homologués FIA se trouve dans la Liste Technique N° 27 (**FIA 8856-2000**) ou dans la Liste Technique N° 74 (**FIA 8856-2018**).

**A partir de 2024:**

**Sous-vêtements, balaclava, chaussures, gants:**

**FIA 8856-2000 avec hologramme :**

**FIA 8856-2018**

**Chaussettes :**

**Pas de fin d'homologation (jamais de hologramme sur les chaussettes)**



## **ART.15: STRUCTURE DE SECURITE**

### **15.1 Structure de l'armature de sécurité**

- La voiture doit être équipée d'une armature de sécurité répondant aux spécifications de l'Annexe K, selon la Période du véhicule et de l'Annexe J pour toutes les classes.
- Toute modification par rapport à une armature de sécurité homologuée doit être effectuée par le fabricant ou son mandataire.
- Lorsque le casque ou le corps risque d'entrer en contact avec l'armature de sécurité, un revêtement anti-feu doit être installé pour la protection, conformément à la norme FIA 8857-2001 (voir liste technique n°23 : Roll Cage Padding)..
- Il est interdit d'installer des conduites électriques, de carburant ou autres entre l'armature de sécurité et la carrosserie.

Les cages de sécurité constituées de tuyaux de chauffage, d'aluminium ou d'autres métaux légers sont interdites.

### **15.2 Cloison coupe-feu**

Une cloison en matériau résistant au feu doit être installée entre le compartiment moteur, le coffre, le réservoir de carburant d'une part et le cockpit d'autre part, empêchant les liquides, flammes ou gaz de pénétrer dans le cockpit.

Tous les trous d'une cloison coupe-feu doivent être si petits qu'ils permettent uniquement le passage de tuyaux et/ou de câbles. Ces trous doivent être complètement fermés et munis de passe-fils.

## **ART. 16: CARBURANT**

### **16.1 Spécifications du carburant**

Le carburant utilisé doit être du carburant commercial, disponible dans une station-service. Aucun additif ne peut être ajouté, à l'exception des substituts du plomb..

### **16.2 Air**

Pour préparer le mélange, seul de l'air peut être mélangé au carburant.

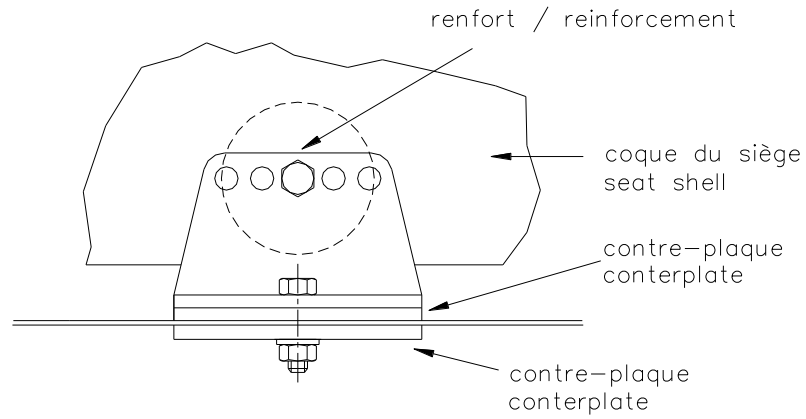
## **ART. 17: TEXTE APPLICABLE**

Le texte néerlandais du présent règlement technique constitue le texte définitif sur lequel on s'appuiera en cas de litige concernant l'interprétation.

## **ART. 18: APPROBATION**

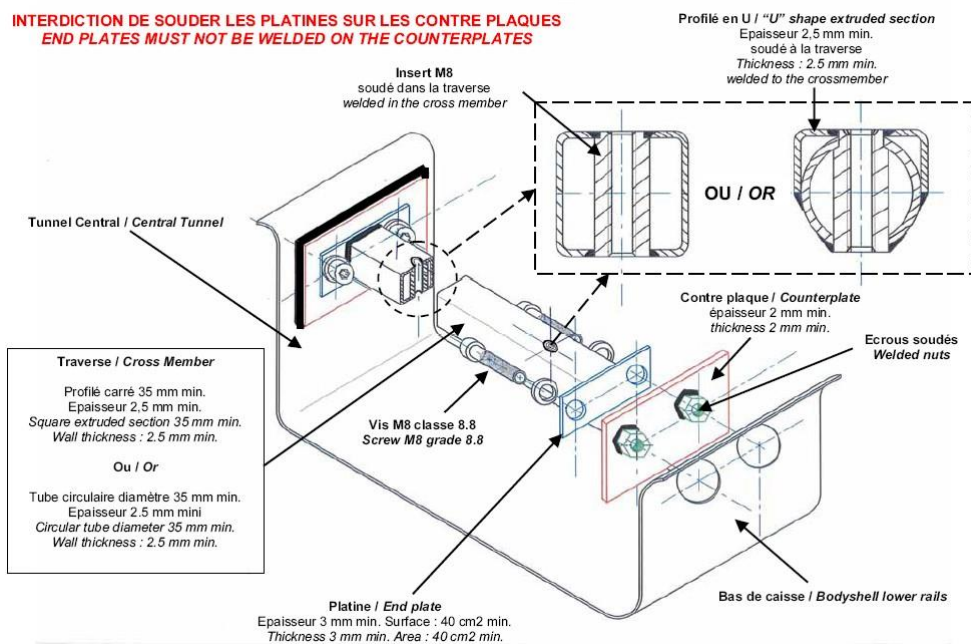
Règlement approuvé par le RACB Sport le 01/04/2024  
Numéro de visa : **T01-BHC/B24**

## ANNEXE 1



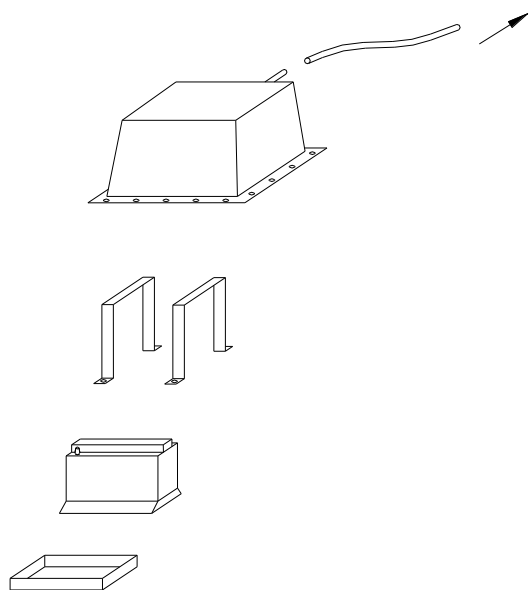
**Dessin 253-65**

**INTERDICTION DE SOUDER LES PLATINES SUR LES CONTRE PLAQUES**  
**END PLATES MUST NOT BE WELDED ON THE COUNTERPLATES**

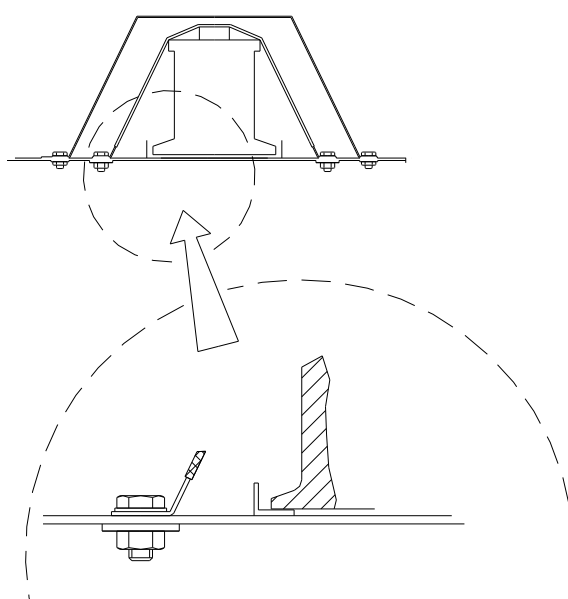


**Dessin 253-65B**

**ANNEXE 2**



**Dessin 255-10**



**Dessin 255-11**